

Инструкция по установке и эксплуатации

Тип товара: Трековый светильник для акцентного освещения

Область применения: для использования внутри помещений

Серия: **Edder**

Комплектация:

- Трековый светильник
- Инструкция
- Светильник оснащен встроенным светодиодным источником света и преобразователем напряжения



Основные технические характеристики:

Напряжение и частота сети питания: 160-265 Вольт, 50-60 Гц

Диапазон рабочих температур: -10...+50 °C

Материал корпуса: Алюминий

Источник света: встроенный светодиод


Индекс цветопередачи CRI: 90

Угол рассеивания света \angle : 30

Класс защиты от поражения электрическим током: II

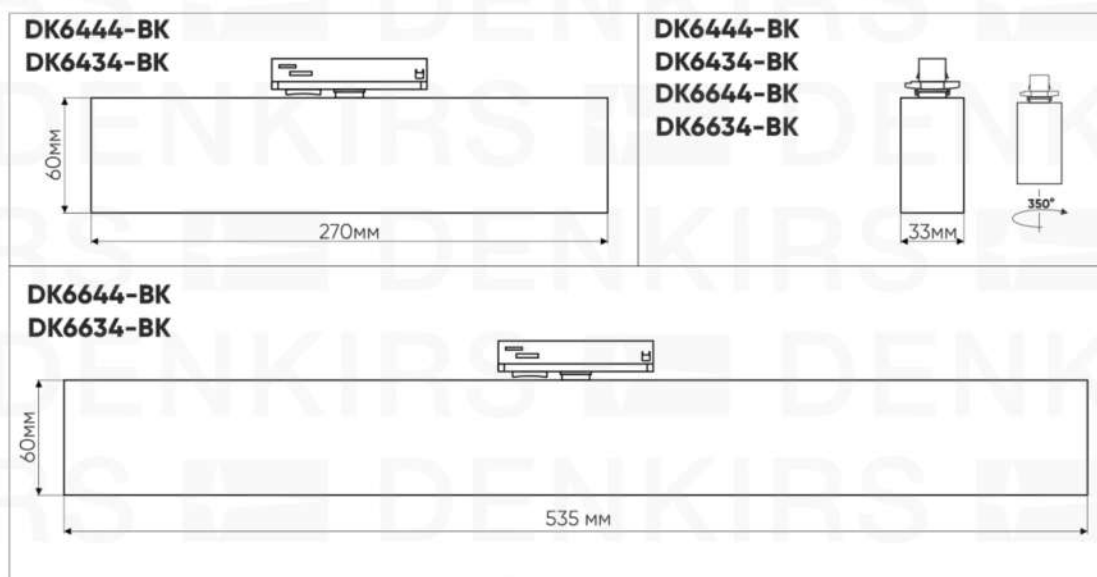
Степень защиты: IP20

Гарантия: 3 года

 Пригоден для монтажа на поверхности с низкой огнестойкостью.


Артикул	Мощность	Светоотдача	Цветовая температура
DK6434-BK	20 Вт	1560 Лм	3000К
DK6444-BK	20 Вт	1560 Лм	4000К
DK6634-BK	40 Вт	3120 Лм	3000К
DK6644-BK	40 Вт	3120 Лм	4000К

Размеры:



Правила эксплуатации и безопасности:

Все работы по установке и техническому обслуживанию осветительного оборудования должны производиться квалифицированным специалистом, имеющим соответствующий допуск.

 Перед монтажом светильника либо заменой лампы убедитесь, что электросеть, питающая светильники, обесточена. Все работы необходимо проводить с обесточенной электросетью.

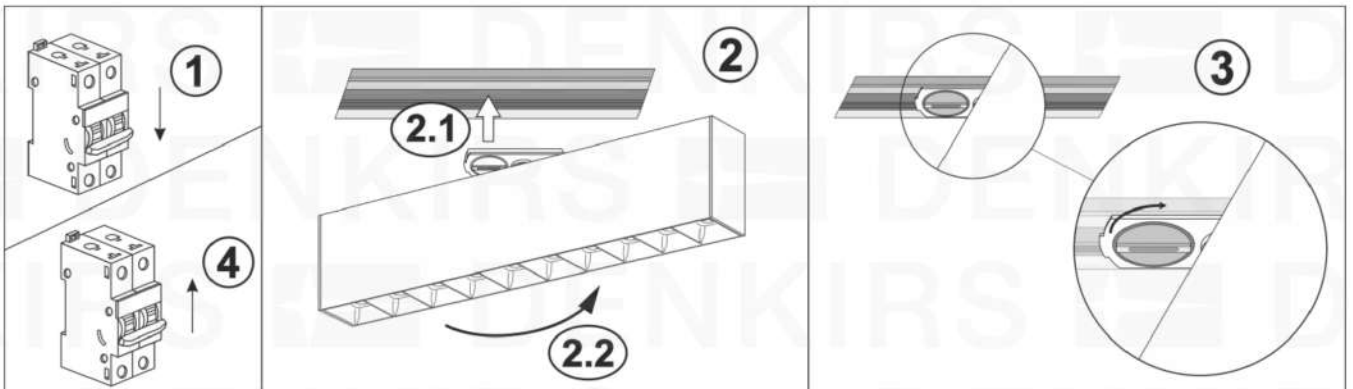
Запрещается эксплуатация светильника с отсутствующими или неисправными элементами конструкции, повреждениями электропроводки.

Правила хранения и транспортировки:


Хранение и транспортировка осветительных приборов должны осуществляться в заводской упаковке в условиях, исключающих воздействия осадков, при относительной влажности не более 80% и температуре от -40 до +50°C. Не допускайте намокания упаковки и воздействия агрессивных сред, а также механических повреждений.


Установка:

1. Отключите питание сети, к которой подключена трековая система, на которую планируется установка светильника. Рисунок 1.
2. Установите светильник на трек. Рисунок 2.1. Поверните плафон светильника так, чтобы освободить доступ к рычагу фиксации/подключения светильника. Рисунок 2.2
3. Поверните рычаг фиксации/подключения светильника по часовой стрелке до упора. Рисунок 3.
4. Включите питание сети. Рисунок 4.



Утилизация:

 Осветительные приборы утилизируются путем передачи в специализированный приемный пункт раздельного сбора вторсырья для переработки.

 Не утилизируйте совместно с бытовыми отходами.

Дата продажи _____

Артикул _____

Штамп магазина и подпись продавца _____

Поставщик: ООО «ДЕНКИРС РУС» 119361, г.Москва, ОЧАКОВСКАЯ Б. ул, 47А, стр 1