

## DK3102 серия PORT

### Руководство по эксплуатации встраиваемого точечного светильника DENKIRS®

Светильник предназначен для комбинированного освещения жилых и производственных помещений.

#### Инструкция по монтажу:

**Внимание!** Монтаж светильника должен осуществляться квалифицированным электриком с соответствующим допуском. Монтаж производится при обесточенной электрической сети.

1. Перед монтажом необходимо подготовить место установки светильника. Для встраиваемых светильников - монтажное отверстие необходимой формы и размеров. Для накладных светильников - ровную монтажную поверхность достаточных габаритов.
2. Организовать вывод кабеля питания 220-240V ~ 50Hz к месту установки светильника. Вывод провода заземления, если светильник оснащен таким.
3. Подключить патрон(ы) к сети питания.
4. Подключить кабель заземления при наличии соответствующей клеммы.
5. Для накладного светильника необходимо закрепить основание светильника на монтажной поверхности.
6. Установить лампу в светильник согласно приведенной схеме монтажа.
7. Для накладного светильника установить корпус светильника на монтажном основании.
8. Встраиваемый светильник необходимо установить в заранее подготовленное монтажное отверстие.
9. Убедитесь в том, что светильник и все его детали надежно закреплены.
10. Включите питание сети и проверьте работоспособность светильника.

#### Технические характеристики:

Тип светильника:	Встраиваемый точечный светильник со сменным источником света	
Комплектация:	Светильник	
	Патрон GU5.3	
	Инструкция	
Серия:	PORT	
<b>Товары серии:</b>		
Модель	DK3102-WH	DK3102-BK
Цвет	белый	черный
Патрон:	1 x GU5.3	
Используемый источник света и его мощность:	Светодиодная лампа MR16 до 15Вт	
Материал:	Полимер	
Напряжение и частота сети	220-240В ~ 50Гц	
Диапазон рабочих температур, Та	-20...+50 °С	
Гарантийный срок	3 года	

#### Гарантийные обязательства продавца не распространяются на случаи поломки товара, вызванные описанными ниже причинами:

- Использование источников света, отличных от рекомендуемых по типу (принципу работы) или превышающих указанную мощность.
- Подключение низковольтных осветительных приборов напрямую к высоковольтной сети питания 220-240В ~ 50Гц без использования совместимых преобразователей напряжения (понижающих трансформаторов либо драйверов).
- Механического повреждения изделия, нарушения условий установки и эксплуатации.
- Внесения изменений и технических доработок в конструкцию товара, непредусмотренных производителем (неописанных в настоящей инструкции).

#### Хранение и транспортировка:

Хранить в заводской упаковке в закрытых помещениях при температуре воздуха от -50 до +60°С и относительной влажности воздуха не более 80%. Не допускайте намокания упаковки, а также воздействия на нее агрессивных сред. Светильники транспортируются в заводской упаковке закрытым транспортом. В процессе транспортировки светильники должны быть надежно защищены от воздействия окружающей среды и механических повреждений.

#### Обслуживание:

- По мере необходимости рекомендуется производить сухую чистку поверхности светильника с помощью мягкой ветоши, салфеток или губки. Запрещается использование агрессивных моющих средств, абразивов, кислот и растворителей.
- Перед очисткой светильника или заменой лампы обесточьте электросеть. После отключения питания дайте лампе остыть в течении 10 минут. Избегайте попадания влаги на электропроводку и электрические части светильника.
- Для получения гарантийного сервиса обратитесь по месту покупки.

#### Гарантия:

Продавец предоставляет гарантию 3 года на всю продукцию. Гарантия начинает действовать с момента приобретения изделия конечным потребителем продукта и заполнения гарантийного талона представителем продающей организации.

**Дата производства указана непосредственно на товаре в формате месяц/год.**

#### Дополнительная информация:

Разработано в Словении, произведено в КНР

**Производитель:** Чжуншань Ньюрайз Имп. Эксп. Ко., ЛТД. Адрес: А Эриа, 2 НД Фло, Ньюворб Меншн, Тонги Инд. Зоун, Дунсин Рд. Гучжень, Чжуншань Сити, Гуандун, Китай

**Manufacturer:** ZHONGSHAN NEWRISE IMP. EXP. CO., LTD. Address: A Area, 2 ND Floor, Neworb Mansion, Tongyi Ind. Zone, Dongxing Rd. Guzhen, Zhongshan City, Guangdong, P.R.China

Товар изготовлен в соответствии с требованиями Технических регламентов ТР ТС 004/2011, ТР ТС 020/2011, ТР ЕАЭС 037/2016

#### Товар сертифицирован:

Серия RU № 0193252 ЕАЭС RU С-НК.НР15.В.00168/20 Срок действия: от 21.04.2020, действует до 20.04.2025. Орган по сертификации: Оценка продукции и систем менеджмента. Декларация о соответствии: ЕАЭС N RU Д-НК.РА01.В.84745/23. Срок действия: от 20.02.2023, действует до 14.02.2028. Принята на основании протокола ОНПАН-ХХ выдан 15.02.2023

**Импортер:** ООО «ЭФТИКОМ». Юридический адрес: РФ, 129164, г. Москва, Ракетный бульвар, д. 16, пом. XXXVII, комн. 17–21. Тел.: +7 (967) 189-55-55. Продавец/Организация, уполномоченная принимать претензии по качеству товара в РФ: ООО «ДЕНКИРС РУС». Юридический адрес: РФ, 119361, г. Москва, ул. Большая Очаковская, д. 47А, стр. 1, этаж 1, пом. 20Ж, офис В, тел.: 8 (495) 108-49-68, e-mail: product@denkirs.ru

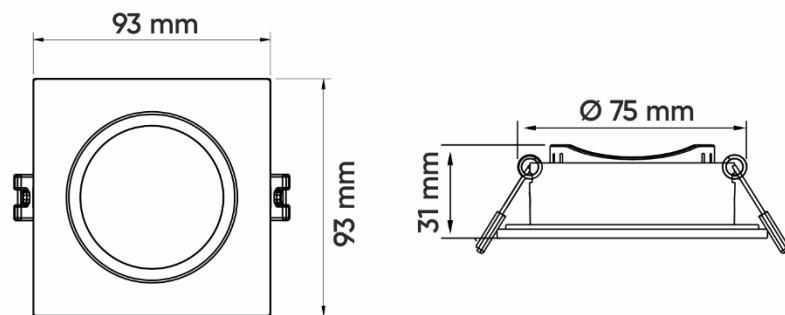
Дата продажи: \_\_\_\_\_

Штамп магазина: \_\_\_\_\_

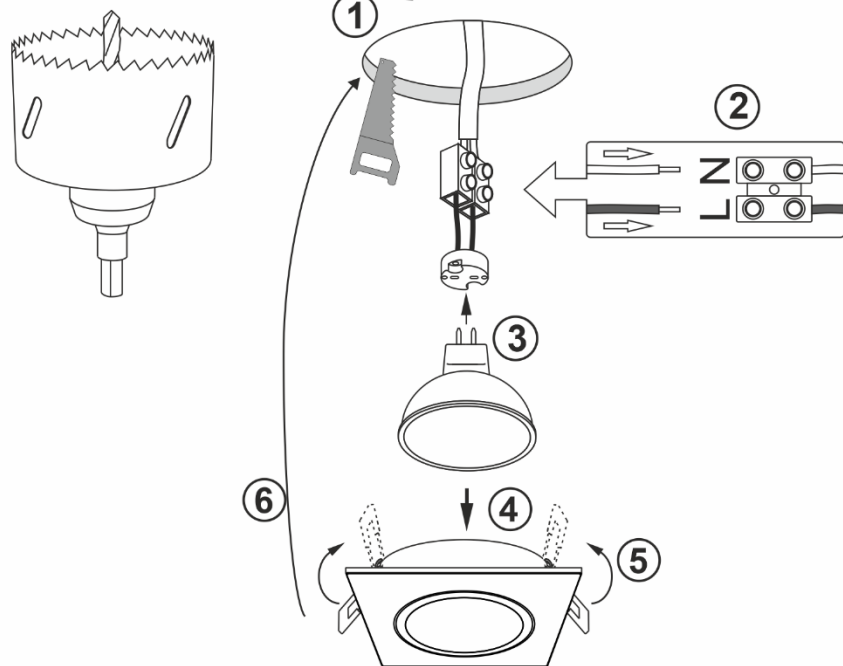
Подпись продавца: \_\_\_\_\_

Дата публикации Руководства по эксплуатации 2024/05

DK3102



Ø 75-80 mm



IP65

#### Требования безопасности и правила эксплуатации:

- Перед подключением светильника убедитесь в том, что сеть питания соответствует необходимым характеристикам.
- Запрещается подключение низковольтных осветительных приборов напрямую к высоковольтной сети питания 220-240В без использования совместимых преобразователей напряжения (понижающих трансформаторов либо драйверов).
- Для сухих помещений допускается использование светильников с любой степенью защиты IP.
- Для помещений с повышенной влажностью (ванная, бассейн) рекомендуется использовать светильники с защитой IP44 и более.
- Запрещается использование светильников, имеющих механические повреждения, а также повреждения электропроводки и токоведущих частей. Не допускайте перегибов и скруток электропроводки. Используйте только надежные методы соединения электрической проводки.
- Используйте источники света только рекомендуемого типа и не более указанной мощности. При использовании источников света, отличных по своим параметрам от указанных в настоящей инструкции, производитель не несет ответственности за работоспособность и сохранность изделия.
- Беречь от детей.



Источник света не входит в комплект поставки и приобретается отдельно. Допускается использование только светодиодных источников света.

Символы, характеризующие свойства конкретного товара, приведены на упаковке



Класс защиты I. Светильник должен быть подключен к кабелю заземления (желто-зеленый). Место подключения маркируется соответствующим знаком.



Класс защиты II. Предусмотрена двойная либо усиленная изоляция, заземление не требуется.



Класс защиты III. Светильник работает от пониженного напряжения.

IP20

Защита от доступа к токоведущим частям предметом менее 12,5 мм. Защита от воды отсутствует. Эксплуатация в сухих помещениях.

IP44

Защита от доступа к токоведущим частям предметом менее 1 мм. Защита от водяных брызг.

IP65

Полная защита от контакта. Защита от струй воды под давлением.



Предназначен для использования внутри помещения.



Не предназначен для подключения к светорегулятору. Для светильников со сменным источником света возможно подключение светорегулятора при условии использования соответствующего (диммируемого) источника света.



Минимальное расстояние от светильника до освещаемого им объекта.



Не утилизировать совместно с бытовыми отходами. Утилизация в пункте приема вторсырья.



Продукт соответствует техническому регламенту Таможенного союза и Евразийского экономического союза.



Запрещается накрывать светильник теплоизолирующим материалом.



Для установки на поверхности из нормально воспламеняемых материалов.