

## ГАРАНТИЙНЫЕ ОБЯЗАТЕЛЬСТВА

Гарантийный срок составляет 3 года с момента приобретения изделия.

Дата начала гарантии определяется по:

Документу (или его копии), подтверждающему факт покупки (чек, счёт, накладная и т.п.), либо заполненному гарантийному талону с указанием даты продажи, наименования товара, подписи продавца и печати магазина.

При отсутствии подтверждающих документов дата начала гарантийного срока определяется по дате изготовления, указанной на корпусе изделия.

Если с момента производства прошло более трёх лет, а подтверждающие факт продажи документы отсутствуют, гарантийное обслуживание не производится.

Гарантия аннулируется, если: Изделие использовалось не по назначению;

Повреждение возникло вследствие неправильного монтажа, эксплуатации, нарушения правил ухода или условий, изложенных в настоящей инструкции;

Повреждение вызвано механическим воздействием, небрежным обращением, действием третьих лиц или умышленными действиями потребителя;

Произошло воздействие внешних факторов непреодолимой силы: пожар, наводнение, удар молнии, высоковольтные импульсы в электросети и другие стихийные или аварийные явления.

Срок службы изделия — не менее 10 лет с даты изготовления.

Поставщик не несёт ответственности за ущерб, возникший в результате неправильного использования светильника или его применения не по назначению.

## ГАРАНТИЙНЫЙ ТАЛОН

Наименование магазина / продавца \_\_\_\_\_

Дата продажи \_\_\_\_\_ 20\_\_ г.

ФИО и подпись продавца / печать организации \_\_\_\_\_ М.П.

Артикул светильника \_\_\_\_\_

## РЕМОНТ И СЕРВИСНОЕ ОБСЛУЖИВАНИЕ

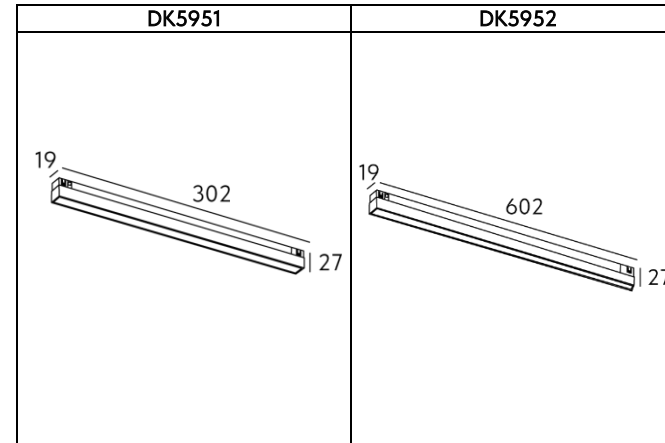
Артикул	Дата принятия на ремонт	Проведенные работы по устранению неисправности	Технический специалист ОТК (фамилия, подпись)

Дата публикации Руководства по эксплуатации 2026.01

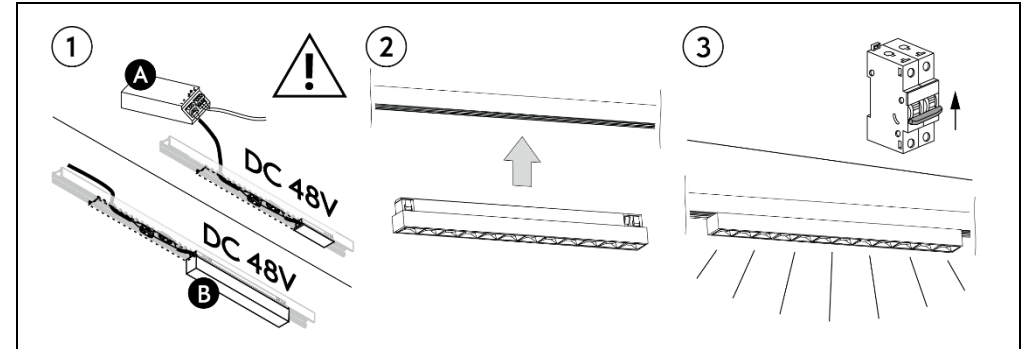
 **DENKIRS**

ИНСТРУКЦИЯ ПО СБОРКЕ И УСТАНОВКЕ  
РУКОВОДСТВО ПО ЭКСПЛУАТАЦИИ  
ТЕХНИЧЕСКИЙ ПАСПОРТ ИЗДЕЛИЯ

## Светильник светодиодный для трековой системы SHINE СЕРИЯ SHINE LINEAR ZIGBEE



## ИНСТРУКЦИЯ ПО УСТАНОВКЕ



Извлеките светильник из упаковки и убедитесь в отсутствии механических повреждений корпуса.

1. Убедитесь, что трековая система, на которую планируется установка светильника, подключена к источнику постоянного тока напряжением DC 48 В.

Для питания трековой системы используйте блок питания с выходным напряжением DC 48 В и достаточной мощностью.

Подходят:

A. Внешний блок питания с подключением через соединители TR5717 / TR5721,

B. Встраиваемый в трек блок питания TR5739.

2. Равномерно введите светильник в желоб трека и надавите до характерного щелчка — это означает, что крепления светильника надёжно зафиксировались в пазах трека.

Убедитесь, что светильник надёжно закреплён.








3. Включите питание трековой системы и проверьте работоспособность светильника.

Для демонтажа светильника:

— отключите питание трека;

— потяните светильник на себя (перпендикулярно треку) с небольшим усилием до выхода из пазов.

**ВНИМАНИЕ!** Запрещается устанавливать светильник на трековую систему, подключённую к напряжению, отличному от DC 48 В. Такое подключение приведёт к выходу светильника из строя и лишает гарантии.

## ПОДКЛЮЧЕНИЕ СВЕТИЛЬНИКОВ К ПРИЛОЖЕНИЮ SMART LIFE

- Приобретите и установите хаб с поддержкой протокола Zigbee 3.0 (рекомендуемые модели: DK7402-WF — умный хаб или DK7405-BK — панель управления с функцией хаба). Подключите хаб к электросети и настройте его в соответствии с инструкцией производителя.
  - Запустите поиск нового устройства в приложении Smart Life или TuYa Smart.
- Включите питание трековой системы. Светильники автоматически перейдут в режим сопряжения (будут плавно мигать).  
Дождитесь завершения сопряжения с хабом.
- Если светильники не мигают (горят ровным светом), выполните принудительный вход в режим сопряжения:
    - включите питание трековой системы с установленными светильниками на 1 секунду;
    - выключите питание на 3–4 секунды;
    - повторите этот цикл 5–6 раз, соблюдая указанные интервалы.
- После завершения цикла оставьте систему включённой. Светильники перейдут в режим сопряжения (начнут мигать).  
Убедитесь, что в приложении запущен поиск новых устройств, и дождитесь завершения сопряжения.

## РУКОВОДСТВО ПО ЭКСПЛУАТАЦИИ, ТЕХНИЧЕСКИЙ ПАСПОРТ ИЗДЕЛИЯ

Серия	SHINE LINEAR ZIGBEE	
Артикул / Модель	DK5951	DK5952
Номинальная мощность, Вт	10	20
Световой поток, лм	680	1200
Вес Нетто, гр	145	275
Тип источника света	Встроенный светодиод	
Цветовая температура, К	2700-6000	
Срок службы, ч	35000	
Напряжение питания, В	48	
Тип тока	Постоянный ток (DC)	
Протокол связи	Zigbee 3.0	
Диапазон рабочих температур, Та	0...+40 °С	
Коэффициент пульсации светового потока, Кп	Без пульсаций	
Индекс цветопередачи, Ra	≥ 120	
Угол излучения	36°	
Потребляемая мощность в режиме ожидания, Вт	< 0.5	
Материал корпуса	Алюминий	
Материал плафона	Акрил	
Цветовое обозначение в артикуле DKXXXX-YY, где YY - основной цвет	SB	Сатинированная латунь
	DN	Темный никель

## ОБЩИЕ СВЕДЕНИЯ

Светильник предназначен для комбинированного освещения жилых помещений.  
Он устанавливается на трековую систему SHINE и совместим со следующими сериями треков: SHINE BASE — накладного и подвесного монтажа; SHINE HIDE — для встраиваемого монтажа в потолок из гипсокартона толщиной 12,5 мм;

## ТЕХНИЧЕСКОЕ ОБСЛУЖИВАНИЕ

Светильник не требует специального технического обслуживания. Протирку корпуса от пыли осуществлять сухой мягкой тканью по мере загрязнения. Запрещено для чистки использовать абразивные вещества, кислоты, растворители.

## КОМПЛЕКТАЦИЯ

Индивидуальная упаковка	1 шт
Светильник	1 шт
Руководство по эксплуатации, инструкция по сборке и установке, технический паспорт изделия	1 шт

## ТРЕБОВАНИЯ БЕЗОПАСНОСТИ

Монтаж трековой системы должен выполняться только квалифицированным специалистом, имеющим допуск к выполнению электромонтажных работ.  
Установка светильников на трек разрешается только при отключённом питании.  
Запрещается прикасаться к прибору мокрыми руками, а также влажными или металлическими предметами. Запрещается использовать осветительные приборы с повреждённым корпусом, электропроводкой или изоляцией.  
Запрещается устанавливать светильники над источниками открытого огня, отопительным или нагревательным оборудованием.  
Запрещается устанавливать светильники над источниками пара и в помещениях с повышенной влажностью (например, в душевых, банях, саунах), если иное не указано в технических характеристиках устройства.

## ХРАНЕНИЕ И ТРАНСПОРТИРОВКА

Хранение товара осуществляется в упаковке в помещении при отсутствии агрессивной среды. Температура хранения от -25°С до +50°С, относительная влажность не более 80% при температуре 25°С.  
Не допускается воздействия влаги.  
Светильник в упаковке пригоден для транспортировки автомобильным, железнодорожным, морским или авиационным транспортом.

## УТИЛИЗАЦИЯ

Светильник содержит электронные компоненты и не подлежит утилизации с бытовыми отходами. Утилизируйте изделие в специализированных пунктах приёма электронных отходов в соответствии с местным законодательством.

## ИНФОРМАЦИЯ О ПРОИЗВОДИТЕЛЕ И ДАТА ПРОИЗВОДСТВА

Изготовитель: ZHONGSHAN NEWRISE IMP. EXP. CO., LTD. Address: A Area, 2 ND Floor, Neworb Mansion, Tongyi Ind. Zone, Dongxing Rd. Guzhen, Zhongshan City, Guangdong, P.R.China. Чжуншань Ньюрайз Имп. Эксп. Ко., ЛТД. Адрес: А Эриа, 2 НД Фло, Ньюворб Меншн, Тонги Инд. Зоун, Дунсин Рд. Гучжень, Чжуншань Сити, Гуандун, Китай. Разработано в Словении. Сделано в Китае. Дата изготовления нанесена на корпус светильника в формате ММ.ГГГГ, где ММ – месяц изготовления, ГГГГ – год изготовления.  
Номер партии: нанесён на корпус светильника в формате ХХХХХХ  
Импортер: ООО «ДЕНКИРС РУС» Российская Федерация, 119361, г. МОСКВА, ул Одесская, д. 2, корпус А, помещение 3/16, +7 (495) 975-73-34, product@denkirs.ru

## ДОПОЛНИТЕЛЬНАЯ ИНФОРМАЦИЯ

Светильник изготовлен в соответствии с требованиями ТР ТС ЕАЭС 004/2011, 020/2011, 037/2016  
Светильник соответствует ГОСТ 34819-2021 и признан годным к эксплуатации.

Производитель постоянно совершенствует свою продукцию и оставляет за собой право вносить незначительные изменения в конструкцию изделия без обязательного отражения их в настоящем руководстве по эксплуатации.

## СЕРТИФИКАЦИЯ

Сертификат № ЕАЭС RU С-СН.АЖ44.В.02430/24, срок действия: 21.10.2024 – 20.10.2029; Декларация о соответствии № ЕАЭС N RU Д-СН.РА07.В.35213/24, срок действия: 23.08.2024 – 20.08.2029.» Товар сертифицирован: ООО «Горизонт», 140073, Россия, Московская область, город Люберцы, рабочий посёлок Томилино, километр 23-й Новорязанского шоссе, строение 27/2