



## ИНСТРУКЦИЯ ПО МОНТАЖУ И ЭКСПЛУАТАЦИИ НИЗКОВОЛЬТНЫХ (48В) ШИНОПРОВОДОВ И КОМПЛЕКТУЮЩИХ К НИМ <sup>TM</sup>NOVOTESH

Арт. 135090 - 135109; 135114 - 135115; 135121 - 135128

### Коллекция SHINO.

*Благодарим Вас за приобретение этого продукта. Пожалуйста, прочитайте данную инструкцию внимательно перед использованием для обеспечения безопасного и длительного функционирования данного продукта. Пожалуйста, сохраните эту инструкцию для дальнейшего использования.*

#### Современная компактная низковольтная трековая система 48В

<sup>TM</sup>NOVOTESH предназначена специально для интерьеров: ширина трека всего 26,2 мм. Это новое высокотехнологичное решение для искусственного освещения и декоративной подсветки. Шинопроводы просты в монтаже и удобны в эксплуатации.

Это новейшая замена магнитной трековой системы. Трек можно отрезать в любом месте с точностью до миллиметра в отличие от магнитного, где длина строго зависит от размера отдельного сегмента. При этом треки легко соединяются друг с другом и их стыки не видны. Это позволяет собрать трековую систему любой длины и конфигурации.

Основа шинопровода представляет собой алюминиевый профиль, который может напрямую крепиться к потолку, встраиваться в потолок с помощью специальных креплений и подвешиваться с помощью комплекта подвесов.

Специальные замки в виде “барашков” обеспечивают надежное крепление светильника к треку. Светильник начинает работать, когда защелкивающееся соединение контактирует с медным слоем из стекловолокна с обеих сторон шинопровода.

Шинопровод обеспечивает мобильность расположения светильников, позволяя устанавливаться их в любом месте и легко перемещается вдоль трека. На этапе ремонта достаточно смонтировать трек, а светильники расставить, когда все будет готово. Это позволяет не допустить таких ошибок, как недостаточное количество света или, наоборот, его избыток.

В ассортименте низковольтных осветительных шинопроводов

<sup>TM</sup>NOVOTESH представлены шинопроводы длиной 1 и 2 метра, белого и чёрного цвета, а также все необходимые комплектующие для монтажа трековой системы освещения.

#### Гарантийные обязательства

При правильной эксплуатации шинопровода гарантируется его нормальная работа в течение 24 месяцев со дня продажи через розничную торговую сеть. Не возмещается ущерб за дефект:

-появившийся по истечении гарантийного срока;

-появившийся за время гарантийного срока в результате нарушения правил эксплуатации, изменения конструкции, повреждений при транспортировке.

#### Фабрика-изготовитель

JIANGMEN ZHENYU LIGHTING COMPANY LTD  
3RD FLOOR,NO.4TH BUILDING,NO.115 JIANG MU ROAD,JIANGHAIQU,JIANG MEN,G.D.CHINA

#### Импортер

ООО «СОНЕКС» ОГРН 1107746016817

Юридический адрес: 117303, г. МОСКВА, ул. Юшуньская М., д. 1, кор. 1, эт.1 пом. I ком. 21  
ИНН7714798469 КПП 772701001 тел. 8 (495) 485-3700; 485-37-45

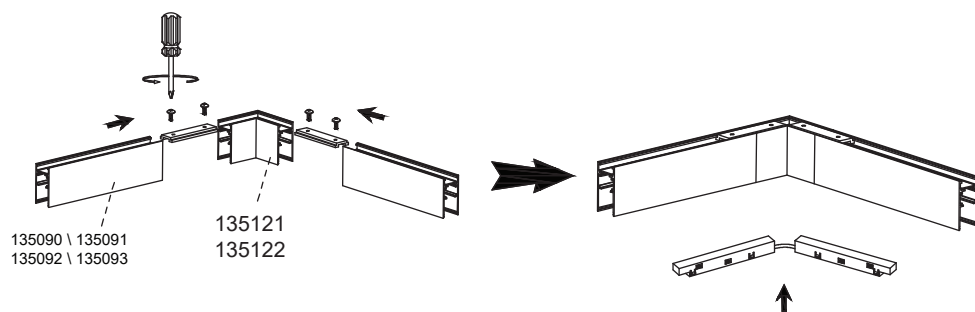
По вопросам приобретения и сервисного обслуживания обращаться в ООО «Сонекс»-  
127644, Москва, ул. Лобненская 18, стр.1,тел. (495)485-37-00, Факс (495) 485-37-63

Артикул	Назначение	Материал	Напряжение	IP
135090	Шинопровод белый длина 1м в комплекте токопровод, заглушки	Алюминий	48В	20
135091	Шинопровод чёрный длина 1м в комплекте токопровод, заглушки	Алюминий	48В	20
135092	Шинопровод белый длина 2м в комплекте токопровод, заглушки	Алюминий	48В	20
135093	Шинопровод чёрный длина 2м в комплекте токопровод, заглушки	Алюминий	48В	20
135094	Заглушка торцевая белая 2шт в комплекте	Пластик		20
135095	Заглушка торцевая чёрная 2шт в комплекте	Пластик		20
135096	Подвесной комплект белый с 1-метровым тросом	Алюминий		20
135097	Подвесной комплект чёрный с 1-метровым тросом	Алюминий		20
135098	Соединитель-токопровод белый	Пластик	48В	20
135099	Соединитель-токопровод чёрный	Пластик	48В	20
135100	Крепление для встраиваемого монтажа, цвет - белый	Металл		20
135101	Крепление для встраиваемого монтажа, цвет - чёрный	Металл		20
135102	Соединитель с токопроводом прямой внешний белый	Пластик	48В	20
135103	Соединитель с токопроводом прямой внешний чёрный	Пластик	48В	20
135104	Соединитель с токопроводом для шинопровода «L», белый	Пластик	48В	20
135105	Соединитель с токопроводом для шинопровода «L», чёрный	Пластик	48В	20
135106	Гибкий соединитель с токопроводом для шинопровода «L», белый	Пластик	48В	20
135107	Гибкий соединитель с токопроводом для шинопровода «L», чёрный	Пластик	48В	20
135108	Крышка для шинопровода арт. 135090, 135092, цвет - белый	Пластик		20
135109	Крышка для шинопровода арт. 135090, 135092, цвет - чёрный	Пластик		20
135114	Коробка для драйвера цвет - белый	Металл		20
135115	Коробка для драйвера цвет - чёрный	Металл		20
135121	Соединитель с токопроводом для шинопровода «L», белый	Алюминий	48В	20
135122	Соединитель с токопроводом для шинопровода «L», чёрный	Алюминий	48В	20
135123	Соединитель с токопроводом для шинопровода «Г», белый	Алюминий	48В	20
135124	Соединитель с токопроводом для шинопровода «Г», чёрный	Алюминий	48В	20
135125	Соединитель с токопроводом для шинопровода «Т», белый	Алюминий	48В	20
135126	Соединитель с токопроводом для шинопровода «Т», чёрный	Алюминий	48В	20
135127	Соединитель с токопроводом для шинопровода «Х», белый	Алюминий	48В	20
135128	Соединитель с токопроводом для шинопровода «Х», чёрный	Алюминий	48В	20

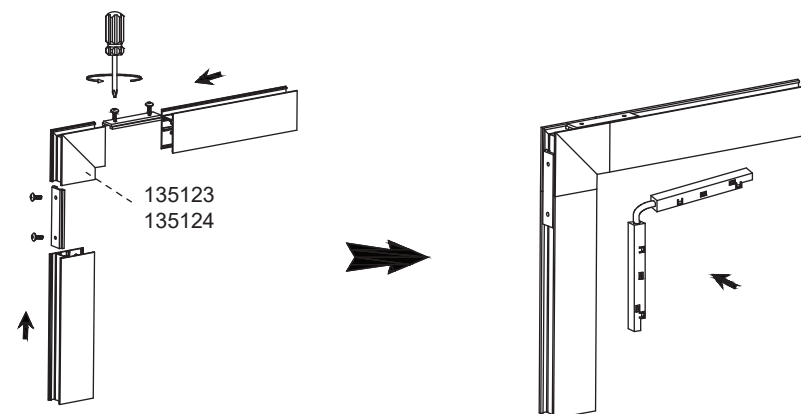
Дата изготовления



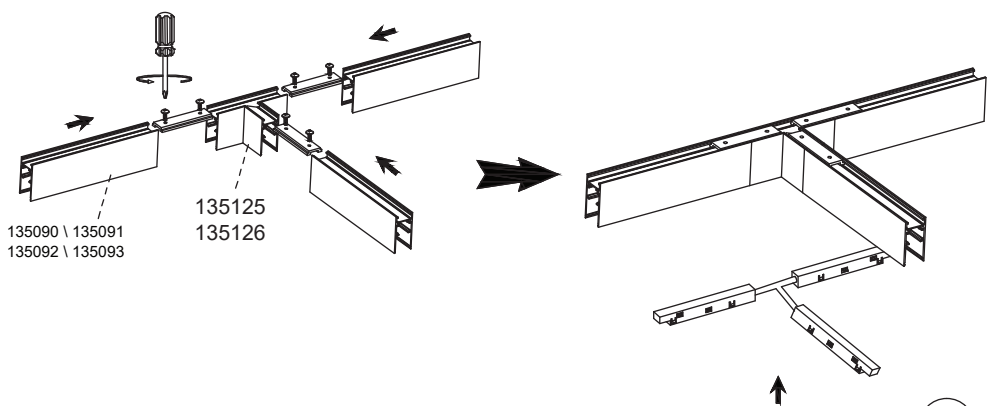
## Схема установки соединительных элементов.



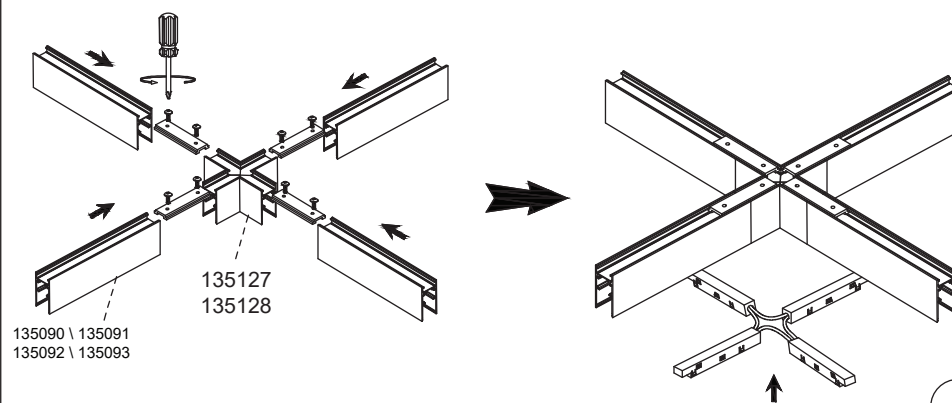
1



2



3



4