



Настенный светильник с выключателем **SHINE**

Серия **WALL**

#### ПРИМЕНЕНИЕ

▪ Светильник предназначен для установки на стену. Выполняет функцию дополнительного освещения жилых помещений, прикроватного освещения и пр.

#### ОСОБЕННОСТИ СЕРИИ

- Высокий индекс цветопередачи CRI >90 обеспечивает отличную передачу цветовых оттенков освещаемых объектов.
- Светильники оснащены оптической частью, формирующей направленный луч света с углом рассеивания 36°. Благодаря этому модели отлично подходят для создания локального и акцентного освещения.

#### ОБЩИЕ ХАРАКТЕРИСТИКИ

Напряжение питания	AC 220-240V
Индекс цветопередачи	CRI>90
Коэффициент пульсации светового потока, Кп	<1%
Степень пылевлагозащиты	IP20
Класс защиты от поражения электрическим током	I
Срок службы	35 000 ч
Диапазон рабочих температур	-20...+45 °C
Срок гарантии	36 мес.
Материал корпуса	Алюминий

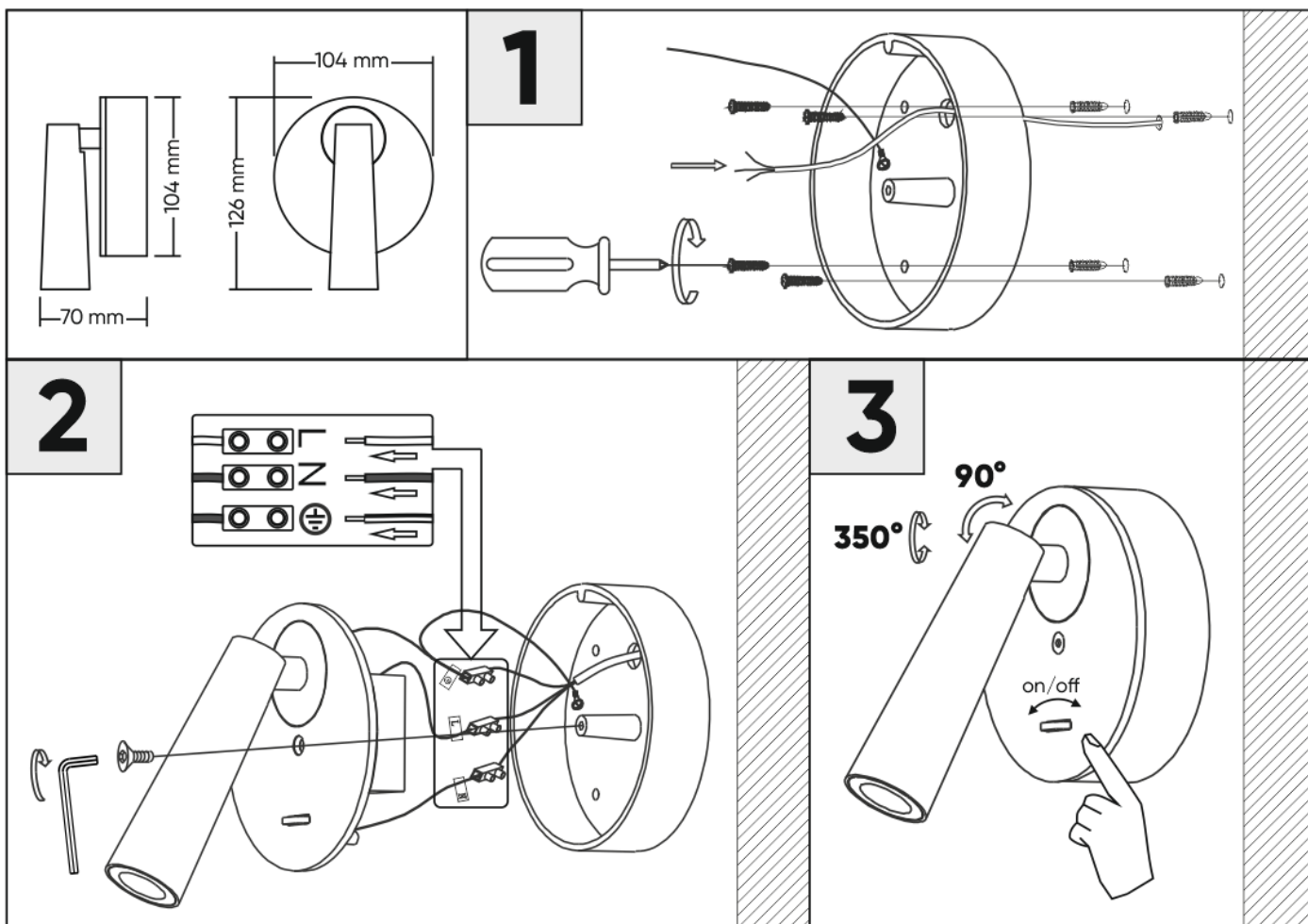
#### ЦВЕТОВОЕ ОБОЗНАЧЕНИЕ

DKXXXX-SB	Сатинированная латунь
DKXXXX-DN	Темный никель

#### МОДЕЛИ СЕРИИ

Артикул	Мощность, потребляемая от сети питания DC 48 В	Световой поток	Цветовая температура	Угол рассеивания света
DK5072	3 Вт	180 Лм	3000К	36°

## ГАБАРИТНЫЕ РАЗМЕРЫ. УСТАНОВКА И ПОДКЛЮЧЕНИЕ.



**Внимание!** Монтаж должен осуществляться квалифицированным специалистом с соответствующим допуском. Монтаж производится при обесточенной электрической сети.

### Подготовительные этапы:

1. Перед монтажом необходимо подготовить место установки закладного основания, выполнить разводку электропроводки, убедиться в надёжности и безопасности электрических соединений и их механической фиксации.
2. Организовать вывод точек питания AC 220-240V ~ 50Hz к месту установки закладной. Вывод провода заземления, если светильник оснащен таковым.

### Монтаж:

1. Выполните монтаж основания светильника.
2. Подключите проводку светильника к сети, используя клеммы. Соберите светильник, используя шестигранный винт и ключ, входящий в комплект.
3. Используйте выключатель, расположенный на корпусе, для включения и выключения светильника. Плафон светильника оснащен шарниром, обеспечивающим его наклон и вращение.

Артикул и количество \_\_\_\_\_

\_\_\_\_\_  
\_\_\_\_\_  
\_\_\_\_\_

Дата продажи \_\_\_\_\_

Штамп магазина \_\_\_\_\_

Подпись продавца \_\_\_\_\_