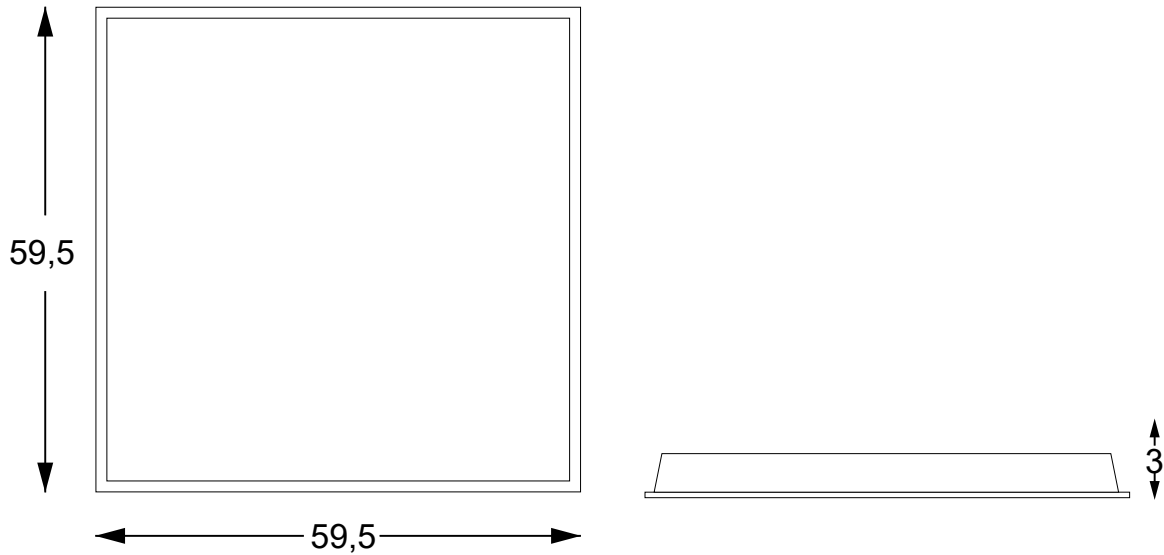


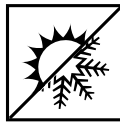
LED PANEL CRI90



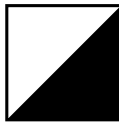
40W



3200 LM



3000 K
4000 K



WHITE
WHITE



246390
244181



≥90



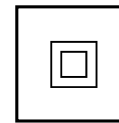
4SDC



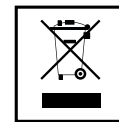
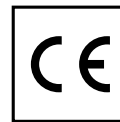
25.000 H



<19

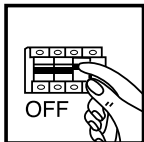


33-40 V

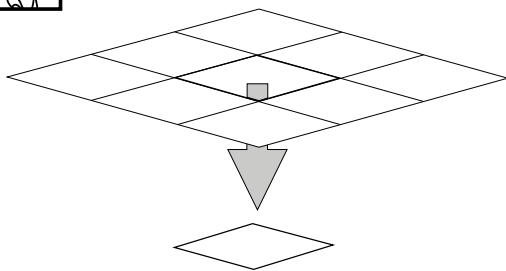


LED PANEL

INSTALLAZIONE A INCASSO
RECESSED INSTALLATION

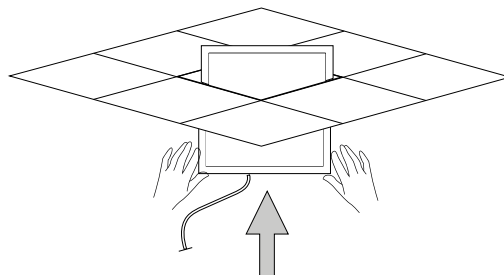


①



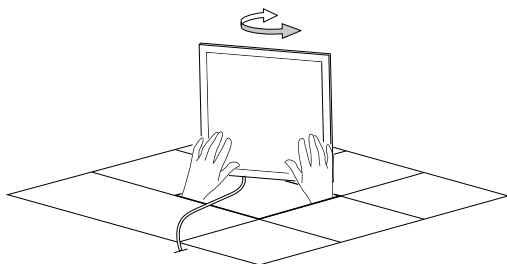
Rimuovere il pannello dal proprio soffitto.
Remove the panel from from your ceiling.

②



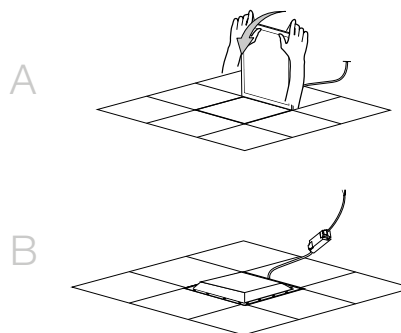
Inserire il Led Panel nel foro.
Insert the Led Panel into the hole.

③



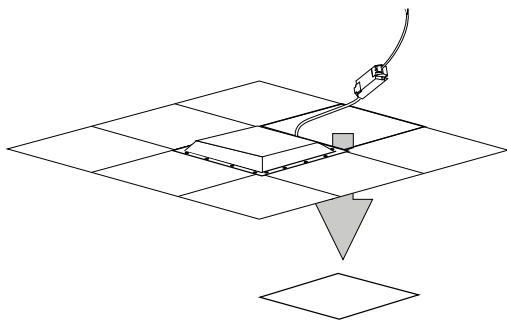
Girare il Led Panel in modo che combaci perfettamente.
Turn the Led Panel so that it is perfectly fitting.

④



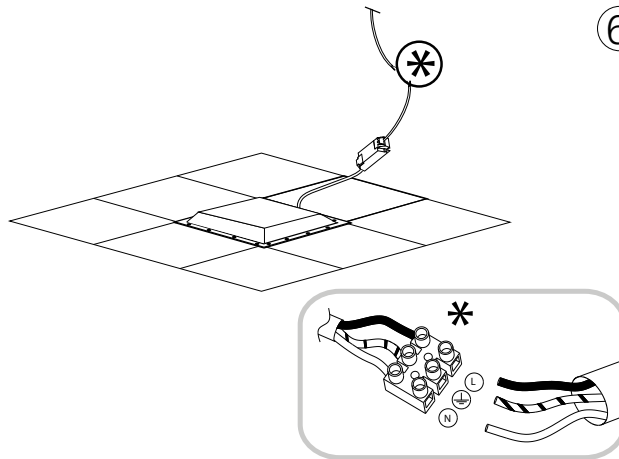
Posare il Led Panel in modo che combaci perfettamente.
Set the Led Panel so that it is perfectly fitting.

⑤



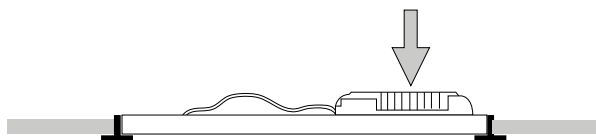
Rimuovere dal soffitto il pannello adiacente al Led Panel posizionato per permettere il cablaggio.
Remove from the ceiling the panel next to the Led Panel to allow wiring.

⑥



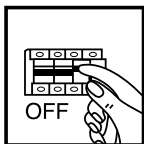
Cablare il Led Panel ai propri cavi tramite morsetteria in dotazione.
Wire the Led Panel to your wires using the supplied terminal box.

⑦

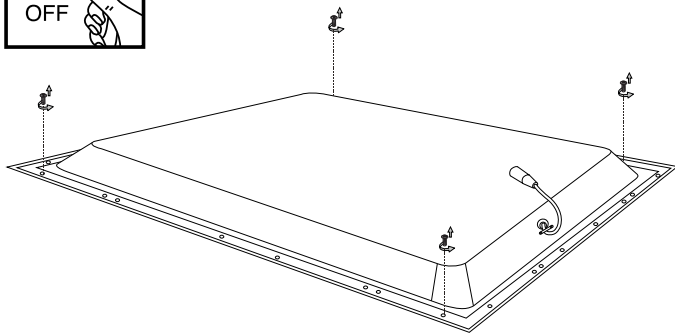


LED PANEL

INSTALLAZIONE A SOSPENSIONE
PENDANT INSTALLATION

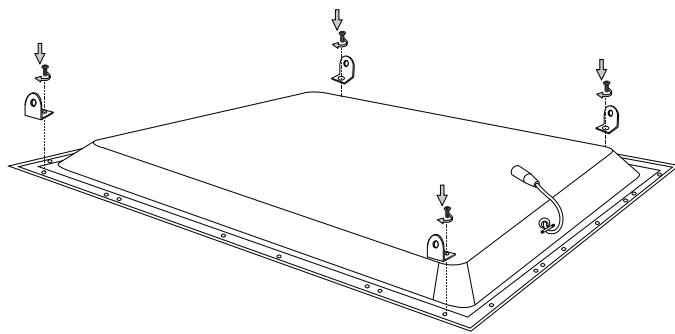


1



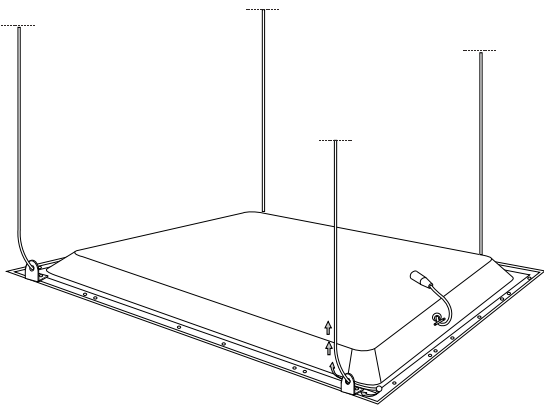
Rimuovere le viti nei punti indicati nell'illustrazione.
 Remove screws from the fixture as illustrated.

2



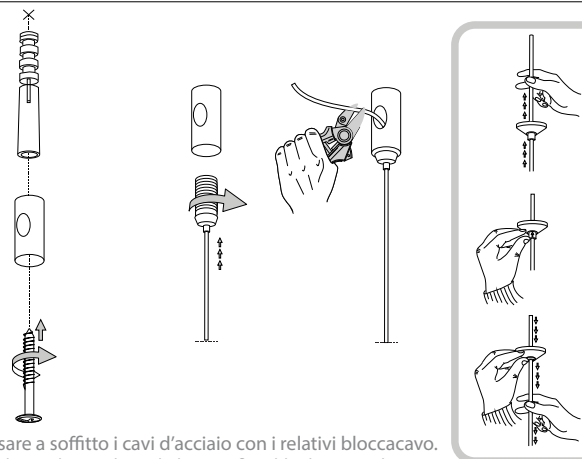
Avvitare le staffe nei punti indicati come da illustrazione
 Screws the brackets as illustrated.

3



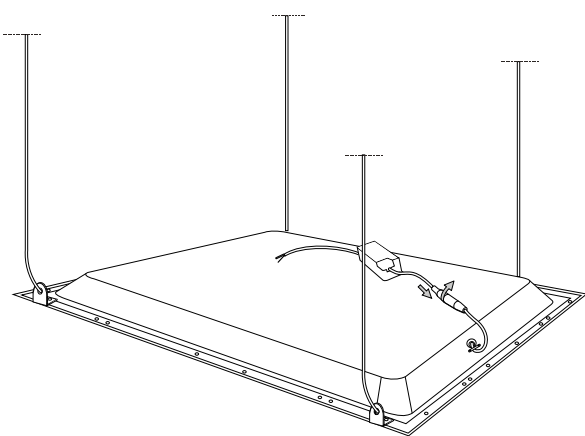
Inserire i cavi d'acciaio nelle staffe appena fissate.
 Insert the steel wires through brackets just fixed.

4



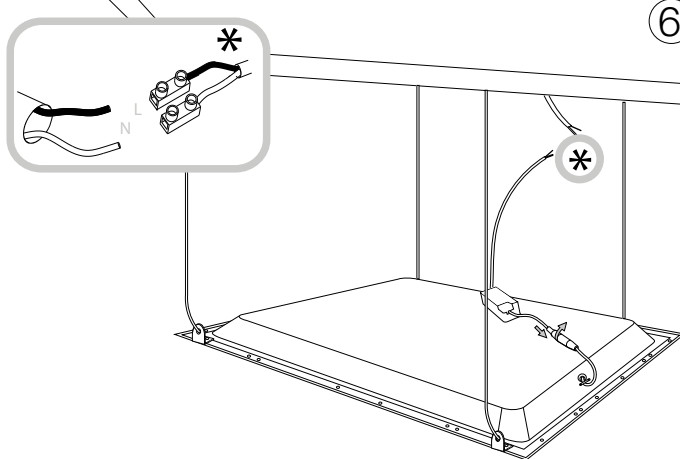
Fissare a soffitto i cavi d'acciaio con i relativi bloccacavo.
 Fix the steel wires through the specific cable clamps to the ceiling.

5



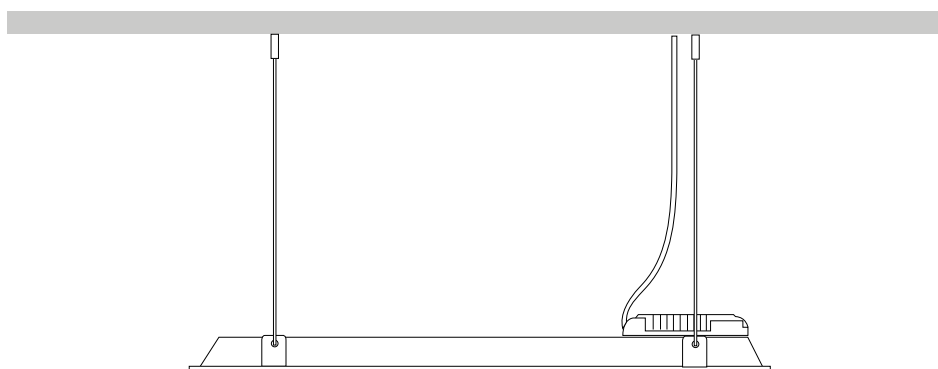
Connettere il driver al connettore del Led panel.
 Connect the driver to the LED panel connector.

6



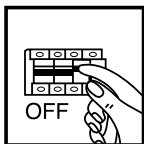
Cablare il Led panel ai propri cavi tramite morsettiera.
 Connect the LED panel via terminal box to your own cables.

7

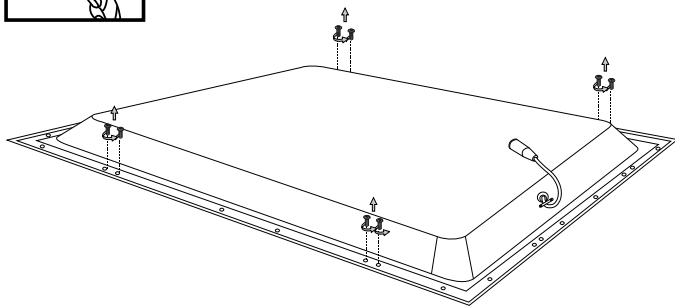


LED PANEL

INSTALLAZIONE A SOFFITTO
CEILING INSTALLATION

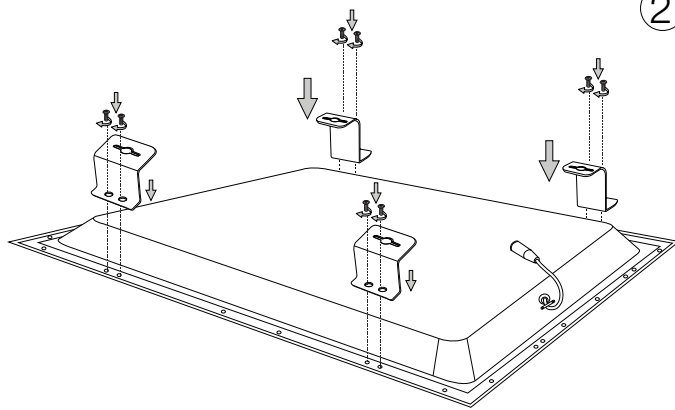


1



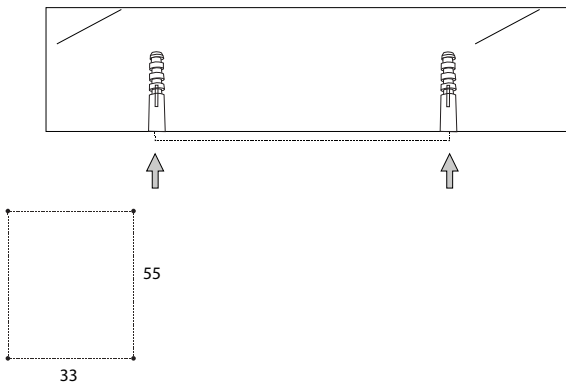
Rimuovere le viti nei punti indicati nell'illustrazione sopra.
 Remove screws from the fixture as illustrated above.

2



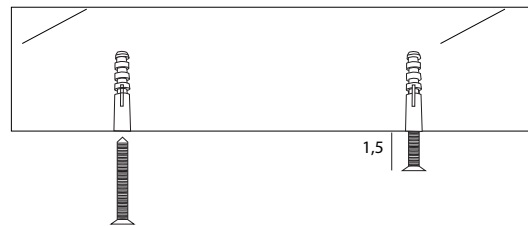
Avvitare le staffe nei punti indicati come da illustrazione sopra.
 Screw the brackets as illustrated above.

3



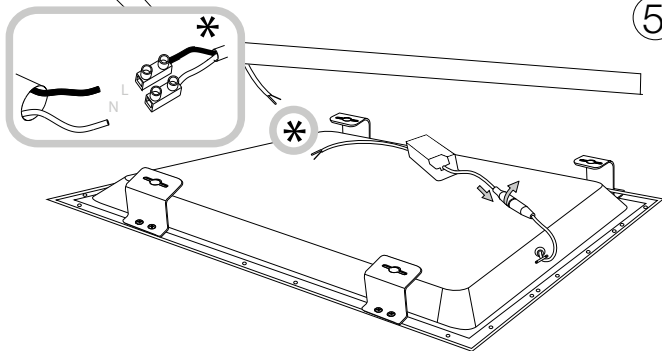
Porre i tasselli alla distanza indicata.
 Place the screw anchors at the indicated distance.

4



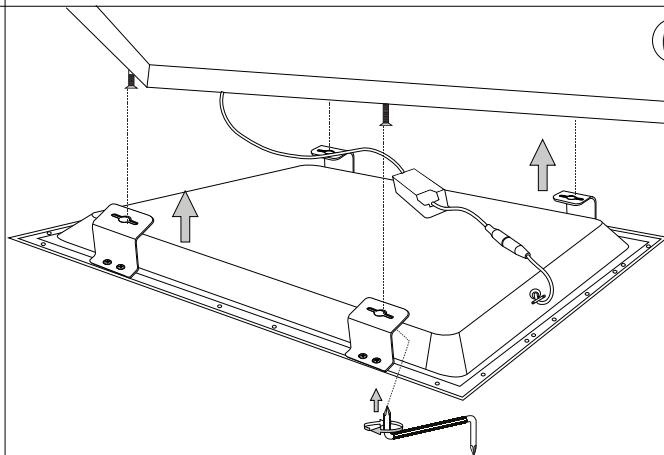
Avvitare le quattro viti lasciando un esubero di 1,5 cm.
 Tighten the four screws leaving a 1.5 cm excess.

5



Connettere il driver al connettore del Led panel e successivamente cablare ai propri cavi tramite morsetteria.
 Connect the driver to the LED panel connector and then wire via terminal box to your own cables.

6



Fissare il Led panel al soffitto con le quattro staffe facendo attenzione al Led driver.
 Usare l'apposito cacciavite a squadra.
 Fix the LED panel to the ceiling with the four brackets paying attention to the LED driver.
 Use a specific screwdriver.

7

