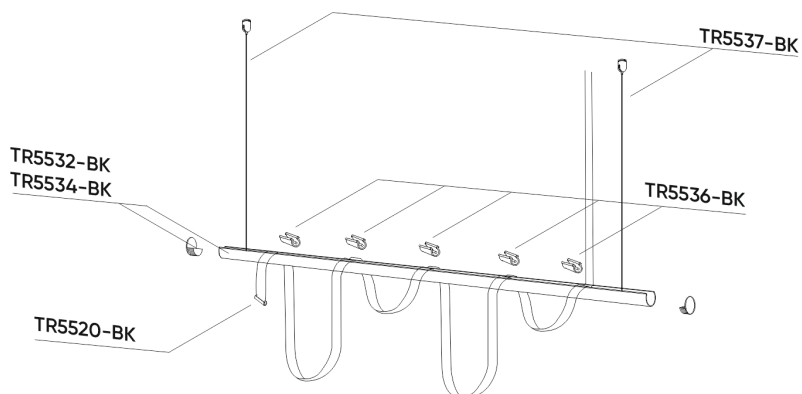






BELTY ROD

Серия аксессуаров для размещения трека-ремня на штанге для создания различных композиций подвесных светильников.

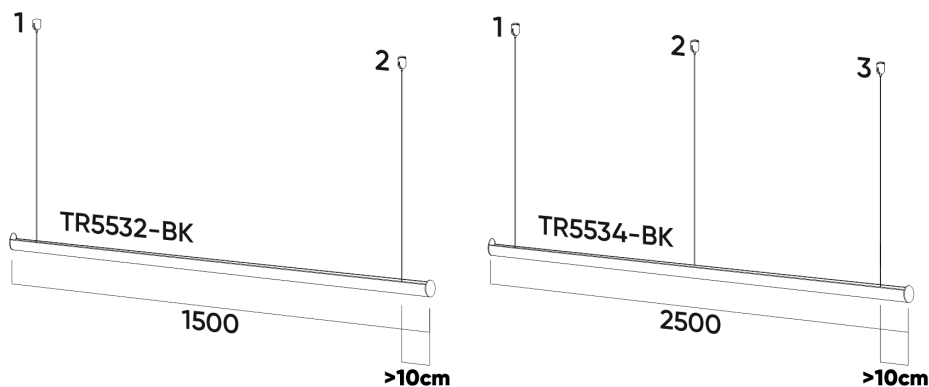
ШТАНГА BELTY ROD TR5532-BK / TR5534-BK



Состав серии

Артикул	Описание	Изображение
TR5532-BK	Штанга 1500мм Предназначена для размещения трека-ремня различной конфигурации. Торцевые заглушки в комплекте.	
TR5534-BK	Штанга 2500мм Предназначена для размещения трека-ремня различной конфигурации. Торцевые заглушки в комплекте.	
TR5537-BK	Подвес для штанги ROD Позволяет подвешивать штангу на высоте 20 — 120 см.	
TR5536-BK	Крепление-зажим для ремня Позволяет фиксировать трек-ремень на штанге в любом месте.	

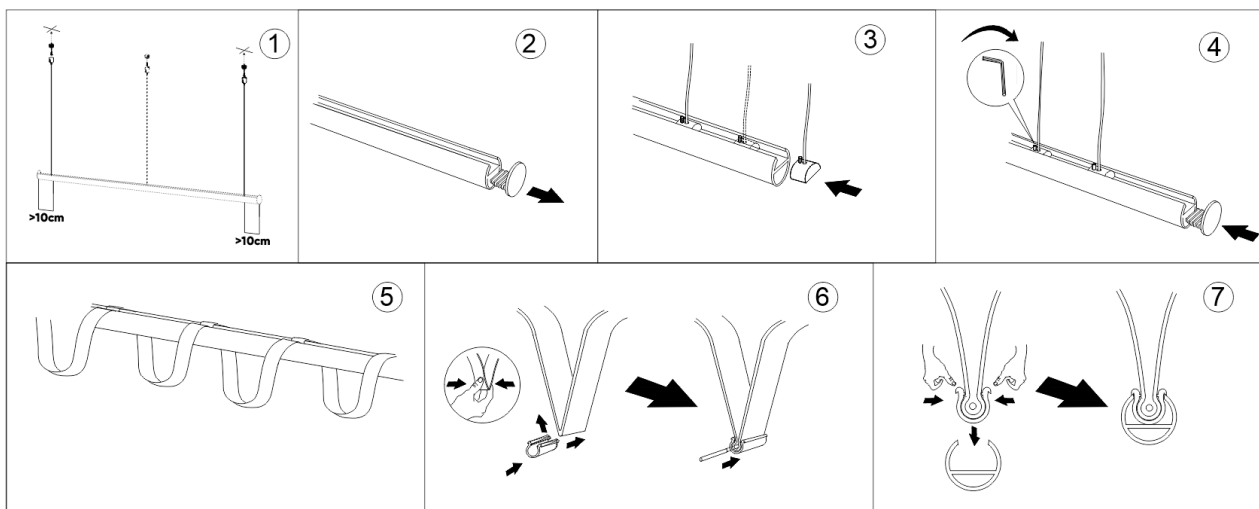
ПРАВИЛА РАЗМЕЩЕНИЯ ПОДВЕСОВ



При размещении подвеса отступите как минимум 10 см от края штанги ROD.

Артикул	Необходимое кол-во подвесов TR5537-BK
TR5532-BK	2
TR5534-BK	3

МОНТАЖ BELTY ROD



1. Смонтируйте основания подвесов на плоскость потолка. Определите количество и расстояние между подвесами, учитывая длину выбранной штанги.
2. Снимите торцевую заглушку.
3. Установите крепления подвесов в штангу.
4. Распределите подвесы по штанге так, чтобы троса подвесов занимали отвесное положение. Закрепите подвесы на штанге, используя шестигранный ключ. Установите торцевую заглушку.
5. Распределите трек-ремень по длине штанги, придав ему желаемую форму. Зафиксируйте получившиеся петли трека-ремня в штанге с помощью фиксаторов TR5536-BK. Для этого:
6. Заведите петлю в тело фиксатора, а затем установите втулку фиксатора с другой стороны ремня.
7. Установите фиксатор с заправленным в него ремнем в штангу.

ГАРАНТИЙНЫЕ ОБЯЗАТЕЛЬСТВА

Производитель предоставляет гарантию 3 года на всю продукцию. Гарантия начинает действовать с момента приобретения изделия конечным потребителем продукта и заполнения гарантийного талона представителем продающей организации.

Гарантийные обязательства продавца не распространяются на случаи поломки товара, вызванные описанными ниже причинами:

- Подключение низковольтных осветительных приборов напрямую к высоковольтной сети питания 220-240В ~ 50Гц без использования совместимых преобразователей напряжения (понижающих трансформаторов либо драйверов).
- Механического повреждения изделия, нарушения условий установки и эксплуатации.
- Внесения изменений и технических доработок в конструкцию товара, непредусмотренных производителем (неописанных в настоящей инструкции).

ХРАНЕНИЕ И ТРАНСПОРТИРОВКА

Хранить в заводской упаковке в закрытых помещениях при температуре воздуха от -20 до +60°C и относительной влажности воздуха не более 80%. Не допускайте намокания упаковки, а также воздействия на нее агрессивных сред. Светильники транспортируются в заводской упаковке закрытым транспортом. В процессе транспортировки светильники должны быть надежно защищены от воздействия окружающей среды и механических повреждений. Срок хранения не ограничен.

ТРЕБОВАНИЯ БЕЗОПАСНОСТИ И ПРАВИЛА ЭКСПЛУАТАЦИИ

Перед подключением светильника убедитесь в том, что сеть питания соответствует необходимым характеристикам.

Запрещается подключение низковольтных осветительных приборов напрямую к высоковольтной сети питания 220-240В без использования совместимых преобразователей напряжения (понижающих трансформаторов либо драйверов).

Запрещается использование светильников, имеющих механические повреждения, а также повреждения электропроводки и токоведущих частей.

Используйте только надежные методы соединения электрической проводки.

Подробная информация о монтаже системы DENKIRS BELTY доступна по ссылке www.denkirs.ru/support или просканируйте QR-код.

