

ГАРАНТИЙНЫЕ ОБЯЗАТЕЛЬСТВА

Гарантийный срок составляет 3 года с момента приобретения изделия.

Дата начала гарантии определяется по:

Документу (или его копии), подтверждающему факт покупки (чек, счёт, накладная и т.п.), либо заполненному гарантийному талону с указанием даты продажи, наименования товара, подписи продавца и печати магазина.

При отсутствии подтверждающих документов дата начала гарантийного срока определяется по дате изготовления, указанной на корпусе изделия.

Если с момента производства прошло более трёх лет, а подтверждающие факт продажи документы отсутствуют, гарантийное обслуживание не производится.

Гарантия аннулируется, если: Изделие использовалось не по назначению;

Повреждение возникло вследствие неправильного монтажа, эксплуатации, нарушения правил ухода или условий, изложенных в настоящей инструкции;

Повреждение вызвано механическим воздействием, небрежным обращением, действием третьих лиц или умышленными действиями потребителя;

Произошло воздействие внешних факторов непреодолимой силы: пожар, наводнение, удар молнии, высоковольтные импульсы в электросети и другие стихийные или аварийные явления.

Срок службы изделия — не менее 10 лет с даты изготовления.

Поставщик не несёт ответственности за ущерб, возникший в результате неправильного использования светильника или его применения не по назначению.

ГАРАНТИЙНЫЙ ТАЛОН

Наименование магазина / продавца _____

Дата продажи _____ 20__ г.

ФИО и подпись продавца / печать организации _____ М.П.

Артикул светильника _____

РЕМОНТ И СЕРВИСНОЕ ОБСЛУЖИВАНИЕ

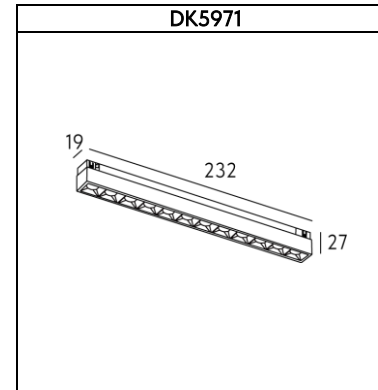
Артикул	Дата принятия на ремонт	Проведенные работы по устранению неисправности	Технический специалист ОТК (фамилия, подпись)

Дата публикации Руководства по эксплуатации 2026.01

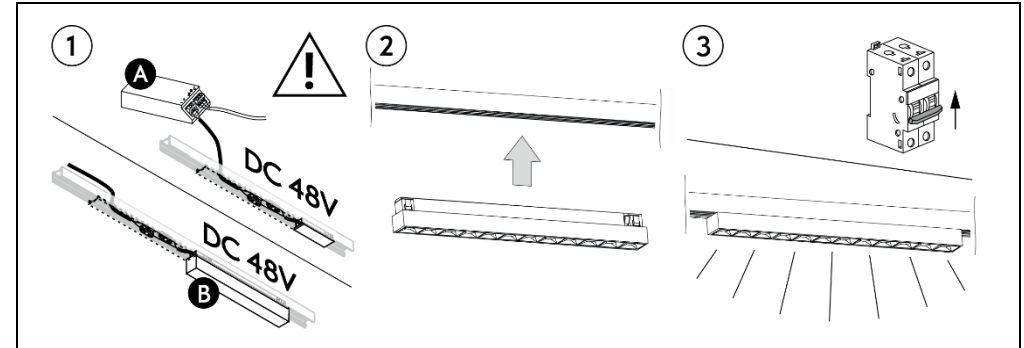
 **DENKIRS**

ИНСТРУКЦИЯ ПО СБОРКЕ И УСТАНОВКЕ
РУКОВОДСТВО ПО ЭКСПЛУАТАЦИИ
ТЕХНИЧЕСКИЙ ПАСПОРТ ИЗДЕЛИЯ

Светильник светодиодный для трековой системы SHINE СЕРИЯ SHINE GRILL ZIGBEE



ИНСТРУКЦИЯ ПО УСТАНОВКЕ



Извлеките светильник из упаковки и убедитесь в отсутствии механических повреждений корпуса.

1. Убедитесь, что трековая система, на которую планируется установка светильника, подключена к источнику постоянного тока напряжением DC 48 В.

Для питания трековой системы используйте блок питания с выходным напряжением DC 48 В и достаточной мощностью.

Подходят:

А. Внешний блок питания с подключением через соединители TR5717 / TR5721,

В. Встраиваемый в трек блок питания TR5739.

2. Равномерно введите светильник в желоб трека и надавите до характерного щелчка — это означает, что крепления светильника надёжно зафиксировались в пазах трека.

Убедитесь, что светильник надёжно закреплён.







3. Включите питание трековой системы и проверьте работоспособность светильника.

Для демонтажа светильника:

— отключите питание трека;

— потяните светильник на себя (перпендикулярно треку) с небольшим усилием до выхода из пазов.

ВНИМАНИЕ! Запрещается устанавливать светильник на трековую систему, подключённую к напряжению, отличному от DC 48 В. Такое подключение приведёт к выходу светильника из строя и лишает гарантии.

ПОДКЛЮЧЕНИЕ СВЕТИЛЬНИКОВ К ПРИЛОЖЕНИЮ SMART LIFE

1. Приобретите и установите хаб с поддержкой протокола Zigbee 3.0 (рекомендуемые модели: DK7402-WF — умный хаб или DK7405-BK — панель управления с функцией хаба). Подключите хаб к электросети и настройте его в соответствии с инструкцией производителя.
 2. Запустите поиск нового устройства в приложении Smart Life или TuYa Smart.
 - Включите питание трековой системы. Светильники автоматически перейдут в режим сопряжения (будут плавно мигать).
Дождитесь завершения сопряжения с хабом.
 3. Если светильники не мигают (горят ровным светом), выполните принудительный вход в режим сопряжения:
 - включите питание трековой системы с установленными светильниками на 1 секунду;
 - выключите питание на 3–4 секунды;
 - повторите этот цикл 5–6 раз, соблюдая указанные интервалы.После завершения цикла оставьте систему включённой. Светильники перейдут в режим сопряжения (начнут мигать).
- Убедитесь, что в приложении запущен поиск новых устройств, и дождитесь завершения сопряжения.

РУКОВОДСТВО ПО ЭКСПЛУАТАЦИИ, ТЕХНИЧЕСКИЙ ПАСПОРТ ИЗДЕЛИЯ

Серия	SHINE GRILL ZIGBEE	
Артикул / Модель	DK5971	
Номинальная мощность, Вт	10	
Световой поток, лм	910	
Габаритные размеры (Д*В),мм	232 x 19 x 27	
Вес Нетто, гр	115	
Тип источника света	Встроенный светодиод	
Цветовая температура, К	2700-6000	
Срок службы, ч	35000	
Напряжение питания, В	48	
Тип тока	Постоянный ток (DC)	
Протокол связи	Zigbee 3.0	
Диапазон рабочих температур, Та	0...+40 °С	
Коэффициент пульсации светового потока, Кп	Без пульсаций	
Индекс цветопередачи, Ra	≥ 90	
Угол излучения	36°	
Потребляемая мощность в режиме ожидания, Вт	< 0.5	
Материал корпуса	Алюминий	
Материал плафона	Акрил	
Цветовое обозначение в артикуле DKXXXX-YY, где YY - основной цвет	SB	Сатинированная латунь
	DN	Темный никель

ОБЩИЕ СВЕДЕНИЯ

Светильник предназначен для комбинированного освещения жилых помещений. Он устанавливается на трековую систему SHINE и совместим со следующими сериями треков: SHINE BASE — накладного и подвесного монтажа; SHINE HIDE — для встраиваемого монтажа в потолок из гипсокартона толщиной 12,5 мм

ТЕХНИЧЕСКОЕ ОБСЛУЖИВАНИЕ

Светильник не требует специального технического обслуживания. Протирку корпуса от пыли осуществлять сухой мягкой тканью по мере загрязнения. Запрещено для чистки использовать абразивные вещества, кислоты, растворители.

КОМПЛЕКТАЦИЯ

Индивидуальная упаковка	1 шт
Светильник	1 шт
Руководство по эксплуатации, инструкция по сборке и установке, технический паспорт изделия	1 шт

ТРЕБОВАНИЯ БЕЗОПАСНОСТИ

Монтаж трековой системы должен выполняться только квалифицированным специалистом, имеющим допуск к выполнению электромонтажных работ. Установка светильников на трек разрешается только при отключённом питании. Запрещается прикасаться к прибору мокрыми руками, а также влажными или металлическими предметами. Запрещается использовать осветительные приборы с повреждённым корпусом, электропроводкой или изоляцией. Запрещается устанавливать светильники над источниками открытого огня, отопительным или нагревательным оборудованием. Запрещается устанавливать светильники над источниками пара и в помещениях с повышенной влажностью (например, в душевых, банях, саунах), если иное не указано в технических характеристиках устройства.

ХРАНЕНИЕ И ТРАНСПОРТИРОВКА

Хранение товара осуществляется в упаковке в помещении при отсутствии агрессивной среды. Температура хранения от -25°С до +50°С, относительная влажность не более 80% при температуре 25°С.

Не допускается воздействия влаги.

Светильник в упаковке пригоден для транспортировки автомобильным, железнодорожным, морским или авиационным транспортом.

УТИЛИЗАЦИЯ

Светильник содержит электронные компоненты и не подлежит утилизации с бытовыми отходами. Утилизируйте изделие в специализированных пунктах приёма электронных отходов в соответствии с местным законодательством.

ИНФОРМАЦИЯ О ПРОИЗВОДИТЕЛЕ И ДАТА ПРОИЗВОДСТВА

Изготовитель: ZHONGSHAN NEWRISE IMP. EXP. CO., LTD. Address: A Area, 2 ND Floor, Neworb Mansion, Tongyi Ind. Zone, Dongxing Rd. Guzhen, Zhongshan City, Guangdong, P.R.China. Чжуншань Ньюрайз Имп. Эксп. Ко., ЛТД. Адрес: А Эриа, 2 НД Фло, Ньюворб Меншн, Тонги Инд. Зоун, Дунсин Рд. Гучжень, Чжуншань Сити, Гуандун, Китай. Разработано в Словении. Сделано в Китае. Дата изготовления нанесена на корпус светильника в формате ММ.ГГГГ, где ММ – месяц изготовления, ГГГГ – год изготовления. Номер партии: нанесён на корпус светильника в формате ХХХХХХ
Импортер: ООО «ДЕНКИРС РУС» Российская Федерация, 119361, г. МОСКВА, ул Одесская, д. 2, корпус А, помещение 3/16, +7 (495) 975-73-34, product@denkirs.ru

ДОПОЛНИТЕЛЬНАЯ ИНФОРМАЦИЯ

Светильник изготовлен в соответствии с требованиями ТР ТС ЕАЭС 004/2011, 020/2011, 037/2016 Светильник соответствует ГОСТ 34819-2021 и признан годным к эксплуатации.

Производитель постоянно совершенствует свою продукцию и оставляет за собой право вносить незначительные изменения в конструкцию изделия без обязательного отражения их в настоящем руководстве по эксплуатации.

СЕРТИФИКАЦИЯ

Сертификат № ЕАЭС RU С-СН.АЖ44.В.02430/24, срок действия: 21.10.2024 – 20.10.2029; Декларация о соответствии № ЕАЭС N RU Д-СН.РА07.В.35213/24, срок действия: 23.08.2024 – 20.08.2029.» Товар сертифицирован: ООО «Горизонт», 140073, Россия, Московская область, город Люберцы, рабочий посёлок Томилино, километр 23-й Новорязанского шоссе, строение 27/2