

Инструкция

maytoni.ru

Артикул

200941

Термостойкий
гибкий Неон

1313 24В 14.4Вт/м 4000К IP67 5м 200941



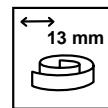
14.4 W



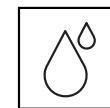
24 V



950 lm/m



5000 mm



IP67

Термостойкий
Гибкий Неон
Led neon

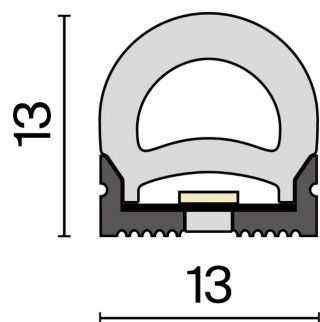


Описание

Гибкая печатная плата в силиконовой оболочке, которая защищает от воздействия ультрафиолетовых лучей, влаги и поражения электрическим током. Гибкий Неон равномерно распределяет свечение по всей поверхности без темных промежутков и создает эффект яркого Неона. Гибкий Неон имеет небольшую мощность энергопотребления, долговечен, легкий в монтаже, транспортировки, эксплуатации. Имеет степень защиты IP67, что позволяет использовать гибкий Неон на улице и в помещениях.

Технические
характеристики

Мощность, Вт	14.4 W
Напряжение питания, В	24 V
Тип светодиодов	2835
Цветовая температура, К	4000 K
Индекс цветопередачи	CRI>90
Световой поток, лм/м	950 lm/m
Класс пылевлагозащиты	IP67
Шаг резки	33.3 mm
Длина, мм	5000 mm
Ширина, мм	13 mm
Высота, мм	13 mm
Минимальный радиус изгиба, мм	60° mm
Рабочая температура	-30...+80°C
Срок службы, часов	50000 hours
Гарантийный срок, года	3 years



Present illuminated+

Применение

Предназначен для подсветки фасадов, контурных декоративных освещений зданий, мостов, лестниц, тоннелей, рекламных конструкций, садово-парковых оформлений и других архитектурных и дизайнерских решений. Гибкость Неона позволяет создавать любые фигуры.

Комплектующие

Наименование

Профиль

Клипса

Заглушка

Артикул

20087

20086

20085



MAYTONI



Подключение

При подключении гибкого Неона к сети переменного тока напряжения AC 230В используйте источник напряжения DC 24В (в комплектацию не входит). Перед монтажом проверьте гибкий Неон на загрязнения и влагу. Если имеются загрязнения и влажность, то монтаж осуществляется после очистки по всей длине. Перед резкой гибкого Неона обязательно проверить его работоспособность. Для подключения применяйте только специальные блоки питания марки Maytoni. Соблюдайте полярность подключения. Используйте только комплектующие, идущие в комплектациях к гибкому Неону или совместимые, которые приведены в данной инструкции. Для герметизации используйте только нейтральный герметик для ПВХ материалов. Перед подключением убедитесь, что все соединения герметичны и электрически изолированы. Во избежание утечки тока или короткого замыкания, не допускайте загрязнения поверхности мест соединения/подключения. Максимально последовательно можно подключить 5 метров. Не подвешивайте и не закрепляйте вывески, щиты и т.п. на гибкий Неон.

ВНИМАНИЕ!

Монтаж гибкого Неона должен выполняться квалифицированным специалистом. Перед монтажом отключите электропитание. Не включайте питание до завершения установки. Монтаж выполняется при температуре выше 0°C. При монтаже соблюдайте требования и рекомендации. Не растягивать! Не скручивать! Запрещено включать НЕОН в Катушке. Только в размотанном виде. Это может привести к повреждению продукта.

Транспортировка

Транспортировка гибкого Неона должна осуществляться только в смотанном виде. Не разматывайте гибкий Неон до его фиксации, чтобы не подвергнуть механическим нагрузкам. Разматывание производится на ровной поверхности, непосредственно перед фиксацией на место установки. Не допускайте трения о землю/пол.

Монтаж

Отмерьте и отрежьте гибкий Неон нужной длины. Разрезать гибкий Неон можно только в обозначенных местах, кратно шагу резки (50мм). Со стороны, где не будет подаваться питание, нанесите на торец гибкого Неона герметик. Нанесите достаточное количество герметика на внутреннюю поверхность заглушки и наденьте её на гибкий Неон. Дождитесь полной полимеризации герметика (см.инструкцию к герметику). Проверьте правильность и надежность всех выполненных соединений, убедитесь, что соединения герметичны и электрически изолированы. Подключите гибкий Неон согласно схеме. Соблюдайте полярность подключения и цветовую маркировку проводов. Проверьте работу гибкого Неона.

Сертификация

Товар сертифицирован в соответствии с Требованиями Законодательства в котором он реализуется. Информация предоставляется в товаро-сопроводительной документации. Технические характеристики и сведения по энергетической энергоэффективности указаны на упаковке изделия. Дата изготовления находится на индивидуальной упаковке и на самом изделии в формате: месяц/год.

Утилизация

По окончании срока службы это изделие подлежит отдельной утилизации. Не уничтожайте изделия вместе с бытовыми отходами, неотсортированными отходами! Отправляйте их на утилизацию. Информация о ближайшем пункте утилизации можно получить в местных органах по вопросам утилизации.

Гарантийные обязательства

Гарантия на изделие составляет 36 месяцев со дня продажи, дата устанавливается на основании документов, устанавливающих факт продажи. Гарантийное обслуживание производится при условии, что возникшая неисправность связана с дефектом, связанным с производством изделия, а также при условии соблюдения всех правил эксплуатации, транспортировки и хранения, приведенных в данной инструкции. Гарантия не действительна в случаях: если изделие использовалось в целях, не соответствующих его прямому назначению; дефект возник после передачи товара потребителю и вызван неправильным или небрежным обращением, не соблюдением требований, приведенных в данной инструкции. А также в случаях воздействия вольтовых разрядов и других стихийных бедствий, несчастных случаев и умышленных действий третьих лиц, повлекших неисправность изделия.



ШТАМП ТОРГУЮЩЕЙ ОРГАНИЗАЦИИ

Товар получен и проверен, к внешнему виду и комплектации претензий не имею, с гарантийными обязательствами ознакомлен:

Подпись покупателя_____

Подпись продавца_____

Дата продажи " _____ "20_____г.

Артикул 200941