

ГАРАНТИЙНЫЕ ОБЯЗАТЕЛЬСТВА

Гарантийный срок составляет 3 года с момента приобретения изделия.

Дата начала гарантии определяется по:

Документу (или его копии), подтверждающему факт покупки (чек, счёт, накладная и т.п.), либо заполненному гарантийному талону с указанием даты продажи, наименования товара, подписи продавца и печати магазина.

При отсутствии подтверждающих документов дата начала гарантийного срока определяется по дате изготовления, указанной на корпусе изделия.

Если с момента производства прошло более трёх лет, а подтверждающие факт продажи документы отсутствуют, гарантийное обслуживание не производится.

Гарантия аннулируется, если:

Изделие использовалось не по назначению;

Повреждение возникло вследствие неправильного монтажа, эксплуатации, нарушения правил ухода или условий, изложенных в настоящей инструкции;

Повреждение вызвано механическим воздействием, небрежным обращением, действием третьих лиц или умышленными действиями потребителя;

Произошло воздействие внешних факторов непреодолимой силы: пожар, наводнение, удар молнии, высоковольтные импульсы в электросети и другие стихийные или аварийные явления.

Срок службы изделия — не менее 10 лет с даты изготовления.

Производитель не несет ответственности за ущерб, причинённый в результате неправильного использования светильника или использования его не по назначению. Гарантийные обязательства не распространяются на источники света (лампы), за исключением встроенных необслуживаемых источников света. Допускается использование только светодиодных ламп.

ГАРАНТИЙНЫЙ ТАЛОН

Наименование магазина / продавца _____

Дата продажи « _____ » 20 ____ г.

ФИО и подпись продавца / печать организации _____ М.П

Артикул светильника _____

РЕМОНТ И СЕРВИСНОЕ ОБСЛУЖИВАНИЕ

Артикул	Дата принятия на ремонт	Проведенные работы по устранению неисправности	Технический специалист ОТК (фамилия, подпись)

Дата публикации Руководства по эксплуатации 2025.12

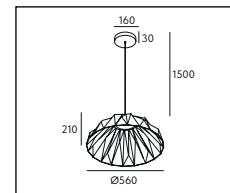
 **DENKIRS**

ИНСТРУКЦИЯ ПО СБОРКЕ И УСТАНОВКЕ
РУКОВОДСТВО ПО ЭКСПЛУАТАЦИИ
ТЕХНИЧЕСКИЙ ПАСПОРТ ИЗДЕЛИЯ

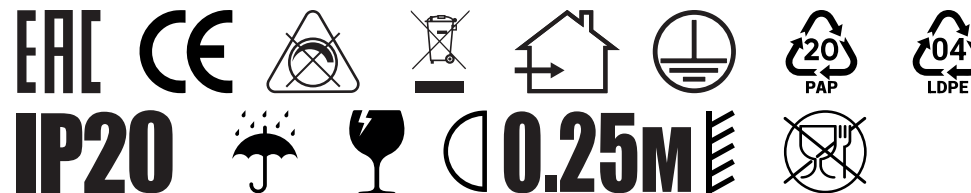
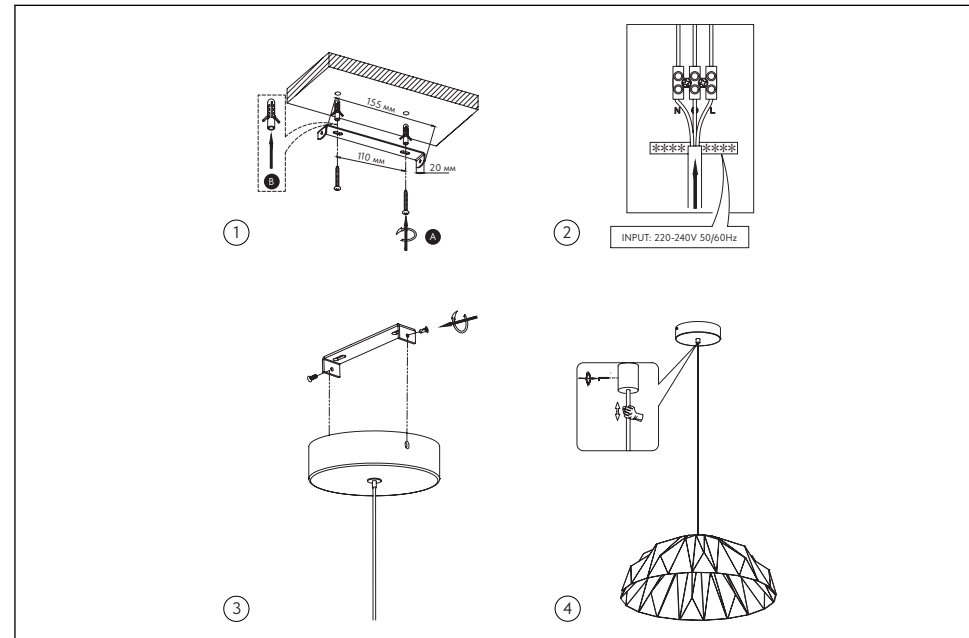
Подвесные светильники

СЕРИЯ ORIGAMI

DK6655-BK+SG
DK6655-WH+SG



ИНСТРУКЦИЯ ПО УСТАНОВКЕ



RU РУКОВОДСТВО ПО ЭКСПЛУАТАЦИИ, ТЕХНИЧЕСКИЙ ПАСПОРТ ИЗДЕЛИЯ

Серия:	ORIGAMI
Наименование	Подвесные светильники

ОБЩИЕ СВЕДЕНИЯ

Светильник предназначен для общего освещения жилых помещений.
Приобретая светильник, требуйте проверки его работоспособности и комплектности.

ТЕХНИЧЕСКИЕ ХАРАКТЕРИСТИКИ

Напряжение электросети	АС 220-240В ~ 50/60 Гц
Тип источника света	Встроенный светодиод
Артикул (модель)	DK6655-BK+SG, DK6655-WH+SG
Мощность, Вт	20
Номинальный световой поток, Лм	1000
Температура свечения, К	3000
Срок службы светодиодов, ч	35000
Индекс цветопередачи, Ra	≥ 80
Диапазон рабочих температур	0...+45 °С
Материал корпуса	Алюминий
Материал плафон	Акрил

КОМПЛЕКТАЦИЯ

Индивидуальная упаковка	1 шт
Светильник	1 шт
Руководство по эксплуатации, инструкция по сборке и установке, технический паспорт изделия	1 шт

ТРЕБОВАНИЯ БЕЗОПАСНОСТИ

Установку и сборку светильника должен выполнять только квалифицированный специалист, имеющий допуск к соответствующим видам электромонтажных работ.
Монтаж, техническое обслуживание, ремонт, а также установку и замену ламп необходимо выполнять только при обесточенной электрической сети.
Запрещается прикасаться прибору мокрыми руками, влажными или металлическими предметами.
Запрещается использование светильника имеющего повреждения корпуса, электрической проводки или ее изоляции.
Запрещается установка светильника над источниками открытого огня, отопительным и нагревательным оборудованием.
Запрещена установка светильника над источниками пара и в помещениях с повышенной влажностью, за исключением моделей со степенью защиты оболочки IP44 и выше, предназначенных для использования в ванных комнатах или на открытом воздухе.

ТЕХНИЧЕСКОЕ ОБСЛУЖИВАНИЕ

Светильник не требует специального технического обслуживания. Протирку корпуса от пыли осуществлять мягкой тканью по мере загрязнения.
Запрещено для чистки использовать абразивные вещества, кислоты, растворители.

ХРАНЕНИЕ И ТРАНСПОРТИРОВКА

Хранение товара осуществляется в упаковке в помещении при отсутствии агрессивной среды.
Температура хранения от -25°С до +50°С, относительная влажность не более 80% при температуре 25°С. Не допускать воздействия влаги.
Светильник в упаковке пригоден для транспортировки автомобильным, железнодорожным, морским или авиационным транспортом.

УТИЛИЗАЦИЯ

Светильник не содержит в своем составе токсичных и дорогостоящих материалов. По окончании срока эксплуатации светильник следует утилизировать как бытовые отходы.

ИНФОРМАЦИЯ О ПРОИЗВОДИТЕЛЕ И ДАТА ПРОИЗВОДСТВА

Изготовитель: ZHONGSHAN NEWRISE IMP. EXP. CO., LTD. Address: A Area, 2 ND Floor, Neworb Mansion, Tongyi Ind. Zone, Dongxing Rd. Guzhen, Zhongshan City, Guangdong, P.R.China. Чжуншань Ньюорб Имп. Эксп. Ко., ЛТД. Адрес: А Эриа, 2 НД Фло, Ньюорб Меншн, Тонги Инд. Зоун, Дунсин Рд. Гужень, Чжуншань Сити, Гуандун, Китай.
Разработано в Словении. Сделано в Китае.
Дата изготовления нанесена на корпус светильника в формате ММ.ГГГГ, где ММ – месяц изготовления, ГГГГ – год изготовления.
Номер партии: нанесен на корпус светильника в формате XXXXXX
Импортер: ООО «ДЕНКИРС РУС» Российская Федерация, 119361, МОСКВА Г, ул Одесская, д. 2, корпус А, помещение 3/16, +7 (495) 975-73-34, product@denkirs.ru

ДОПОЛНИТЕЛЬНАЯ ИНФОРМАЦИЯ

Светильник изготовлен в соответствии с требованиями ТР ТС ЕАЭС 004/2011, 020/2011, 037/2016
Светильник соответствует ГОСТ 34819-2021 и признан годным к эксплуатации.
Производитель постоянно совершенствует свою продукцию и оставляет за собой право вносить незначительные изменения в конструкцию изделия без обязательного отражения их в настоящем руководстве по эксплуатации.

СЕРТИФИКАЦИЯ

Сертификат № ЕАЭС RU С-CN.АЖ44.В.02430/24, срок действия: 21.10.2024 – 20.10.2029;
Декларация о соответствии № ЕАЭС N RU Д-CN.РА07.В.35213/24, срок действия: 23.08.2024 – 20.08.2029.

Товар сертифицирован: ООО «Горизонт», 140073, Россия, Московская область, город Люберцы, рабочий посёлок Томилино, километр 23-й Новорязанского шоссе, строение 27/2

ИНСТРУКЦИЯ ПО УСТАНОВКЕ И СБОРКЕ

Извлеките светильник из упаковки. Убедитесь в отсутствии механических повреждений корпуса светильника. Светильник оснащён встроенным светодиодом — установка лампы не требуется.
Монтаж светильника выполняется только при отключённой электросети.
Подготовьте место установки: ровную и прочную монтажную поверхность.
Закрепите монтажную пластину на поверхности, используя подходящий крепёж (саморезы, дюбели или анкеры — в зависимости от типа поверхности). Убедитесь, что пластина закреплена прочно и без люфта.
Подведите к месту установки питающие провода (220–240 В, 50 Гц), включая провод заземления (если он предусмотрен конструкцией светильника).
Подключите светильник к питающим проводам. Цветовое обозначение проводов:
— синий или чёрный — «ноль»;
— коричневый или красный — «фаза»;
— зелено-жёлтый — «заземление».

Внимание! Цвет проводов может отличаться от указанных — ориентируйтесь на маркировку на клеммах колодок. При наличии провода заземления его также необходимо подключить.
Установите светильник на монтажную пластину и надёжно закрепите. Убедитесь в надёжности крепления. При необходимости отрегулируйте длину подвеса. Подайте питание и проверьте корректность работы светильника.