

Инструкция по установке и эксплуатации

Тип товара: Трековый светильник акцентного освещения

Область применения: для использования внутри помещений

Серия: **Score**

Комплектация:

Трековый светильник

Керамический патрон GU10

Инструкция

Лампа в комплект поставки не входит

Основные технические характеристики:

Напряжение и частота сети питания: 220-240 Вольт, 50-60 Гц

Диапазон рабочих температур: -40...+50 °С


Материал корпуса: Алюминий

Источник света: Сменная светодиодная лампа типоразмера MR16, с цоколем GU10, мощностью до 15 ватт включительно. Не допускается использование галогенных ламп.

Класс защиты от поражения электрическим током: II

Степень защиты: IP20

Гарантия: 3 года

 Пригоден для монтажа на поверхности с низкой огнестойкостью.

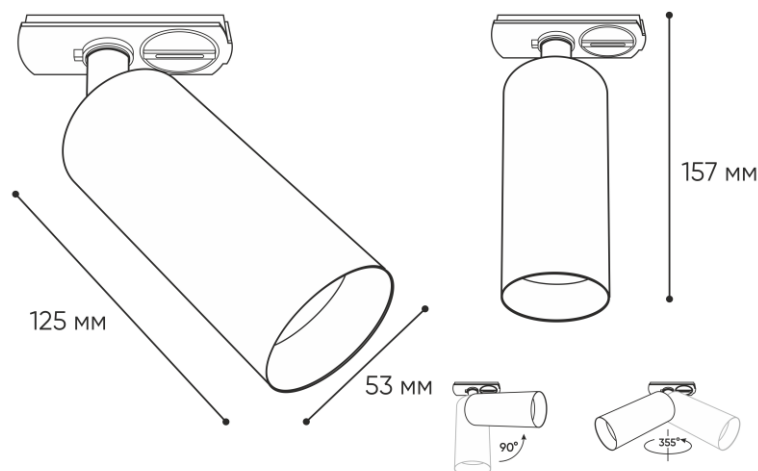
Внешние и монтажные размеры:

Артикул	Размеры плафона	Общая высота	Регулировка направления света
DK6060-XX*	Ø53*H125мм	157мм	В двух плоскостях. Наклон 90°, поворот 355°

H – высота, Ø – диаметр, XX* - обозначение цвета. BK – черный,

BW + WH - белый с черным рефлектором, BW + BK - черный с белым плафоном

DK6060



Правила эксплуатации и безопасности:

Все работы по установке и техническому обслуживанию осветительного оборудования должны производиться квалифицированным специалистом, имеющим соответствующий допуск.



Перед монтажом светильника либо заменой лампы убедитесь, что электросеть, питающая светильники обесточена. Все работы необходимо проводить с обесточенной электросетью.

Запрещается эксплуатация светильника с отсутствующими или неисправными элементами конструкции, повреждениями электропроводки.

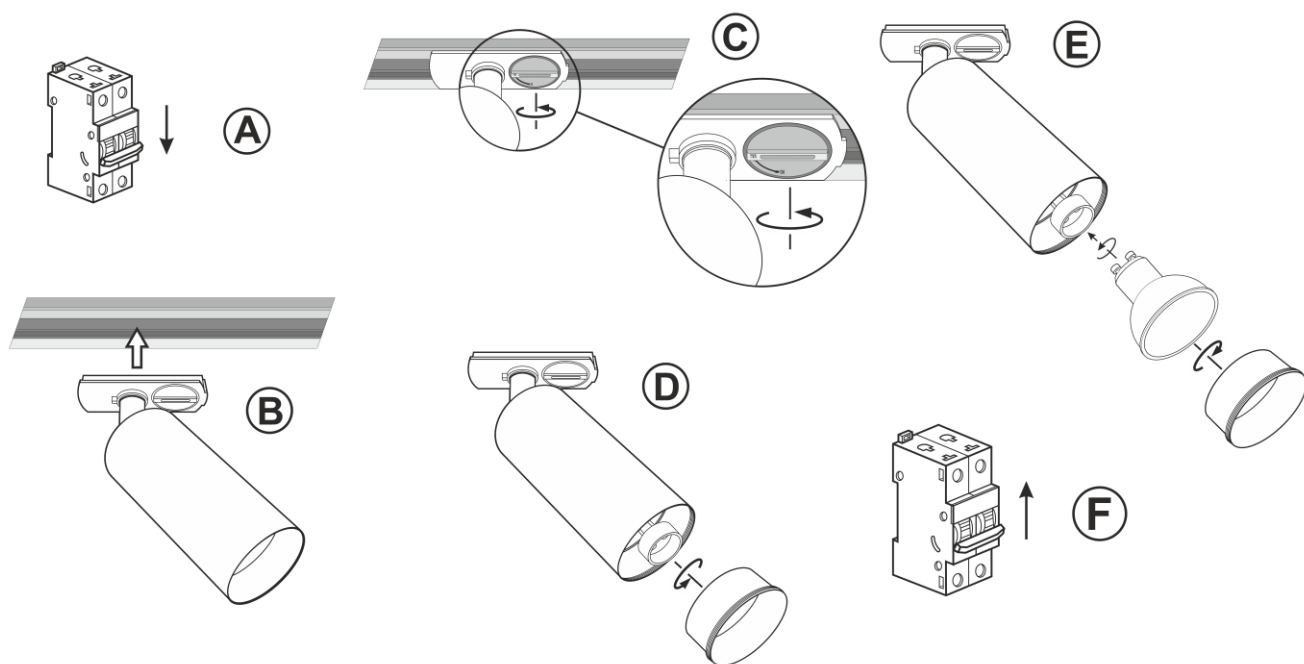
Перед заменой лампы и обслуживанием светильника, дайте лампе остыть в течении 10 минут.

Правила хранения и транспортировки:

Хранение и транспортировка осветительных приборов должны осуществляться в заводской упаковке, в условиях исключающих воздействия осадков, при относительной влажности не более 80% и температуре от -40 до +50°C. Не допускайте намокания упаковки и воздействия агрессивных сред, а также механических повреждений.

Установка:

1. Отключите питание сети, к которой подключена трековая система, на которую планируется установка светильника. Рисунок А.
2. Установите светильник на трек. Рисунок В.
3. Поверните рычаг фиксации/подключения светильника, против часовой стрелки, до упора. Рисунок С.
4. Отсоедините рефлектор светильника, вращая его против часовой стрелки. Рисунок D.
5. Подключите лампу к патрону. Установите лампу до упора в корпус светильника. Присоедините рефлектор светильника, вращая его по часовой стрелке. Рисунок E.
6. Включите питание сети. Рисунок F.



Утилизация:



Осветительные приборы утилизируются путем передачи в специализированный приемный пункт раздельного сбора вторсырья для переработки.

Не утилизируйте совместно с бытовыми отходами.

Дата продажи _____

Артикул _____

Штамп магазина и подпись продавца _____