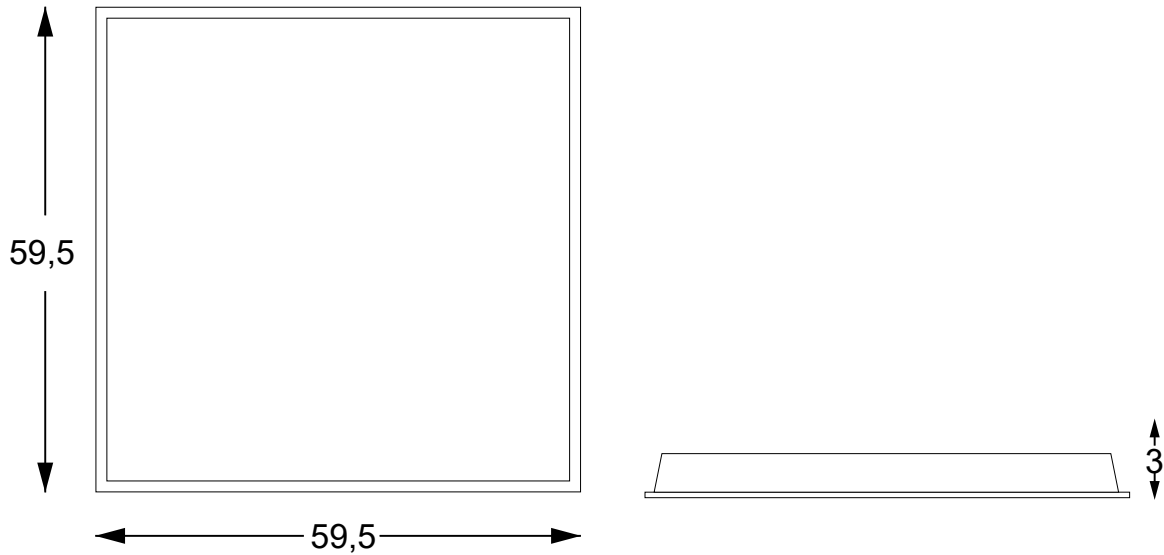


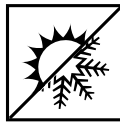
# LED PANEL CRI90



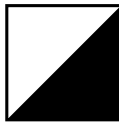
40W



3200 LM



3000 K  
4000 K



WHITE  
WHITE



246390  
244181



≥90



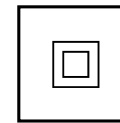
4SDC



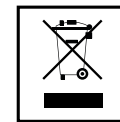
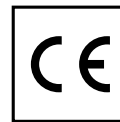
25.000 H



<19

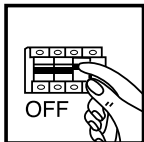


33-40 V

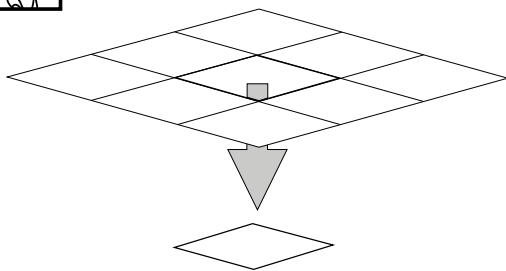


LED PANEL

INSTALLAZIONE A INCASSO  
RECESSED INSTALLATION

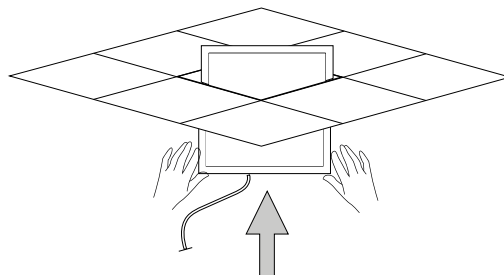


①



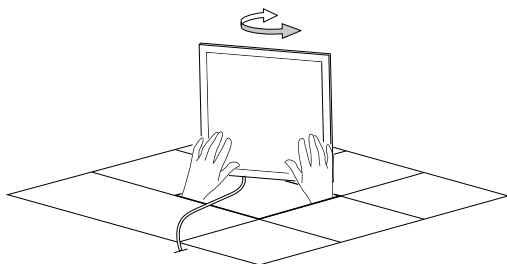
Rimuovere il pannello dal proprio soffitto.  
Remove the panel from from your ceiling.

②



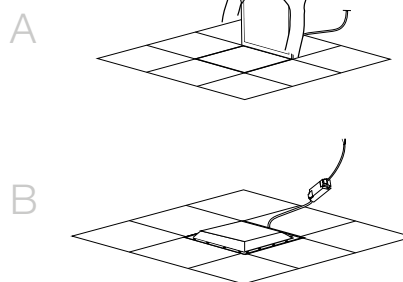
Inserire il Led Panel nel foro.  
Insert the Led Panel into the hole.

③



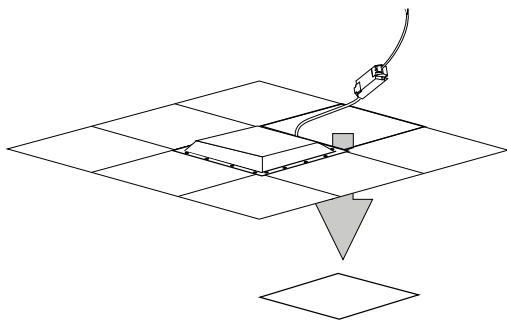
Girare il Led Panel in modo che combaci perfettamente.  
Turn the Led Panel so that it is perfectly fitting.

④



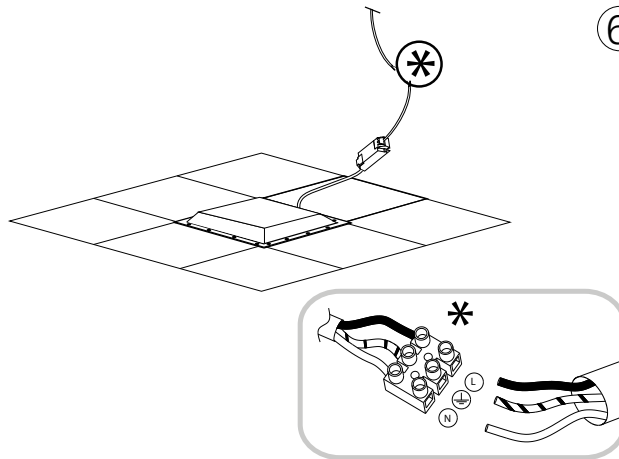
Posare il Led Panel in modo che combaci perfettamente.  
Set the Led Panel so that it is perfectly fitting.

⑤



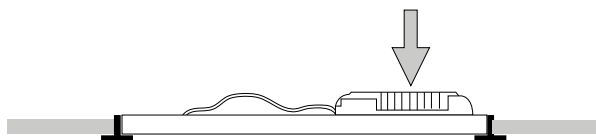
Rimuovere dal soffitto il pannello adiacente al Led Panel posizionato per permettere il cablaggio.  
Remove from the ceiling the panel next to the Led Panel to allow wiring.

⑥



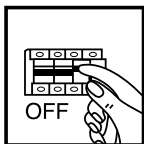
Cablare il Led Panel ai propri cavi tramite morsetteria in dotazione.  
Wire the Led Panel to your wires using the supplied terminal box.

⑦

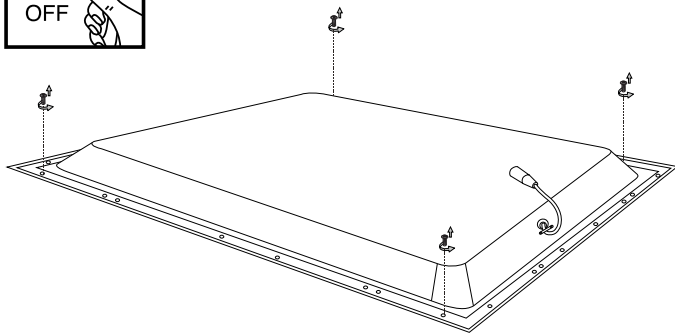


LED PANEL

INSTALLAZIONE A SOSPENSIONE  
PENDANT INSTALLATION

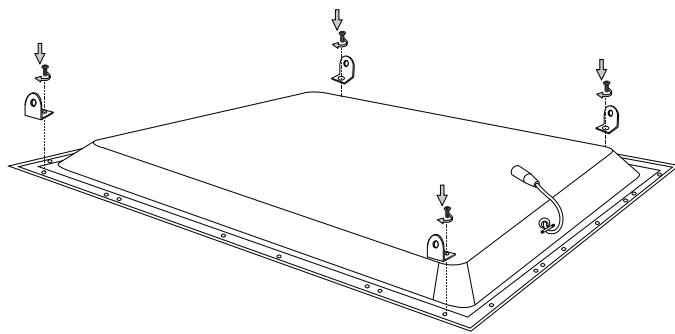


1



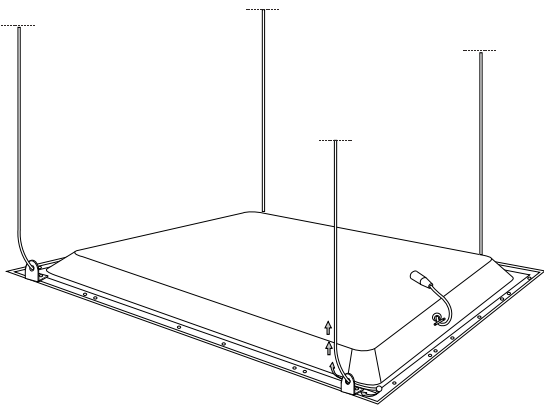
Rimuovere le viti nei punti indicati nell'illustrazione.  
 Remove screws from the fixture as illustrated.

2



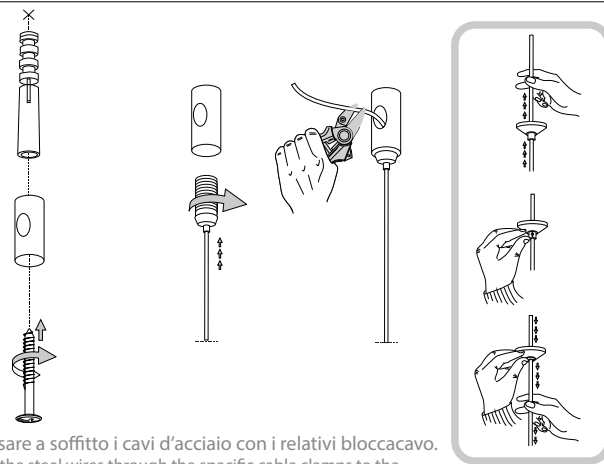
Avvitare le staffe nei punti indicati come da illustrazione  
 Screws the brackets as illustrated.

3



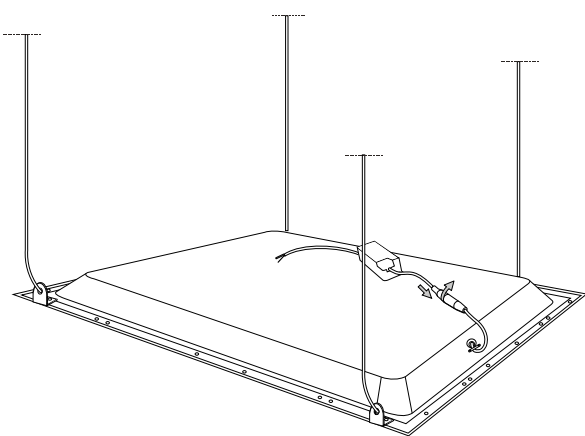
Inserire i cavi d'acciaio nelle staffe appena fissate.  
 Insert the steel wires through brackets just fixed.

4



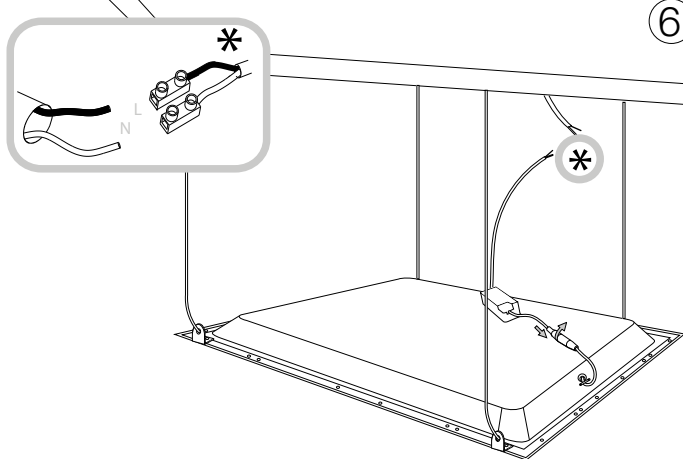
Fissare a soffitto i cavi d'acciaio con i relativi bloccacavo.  
 Fix the steel wires through the specific cable clamps to the ceiling.

5



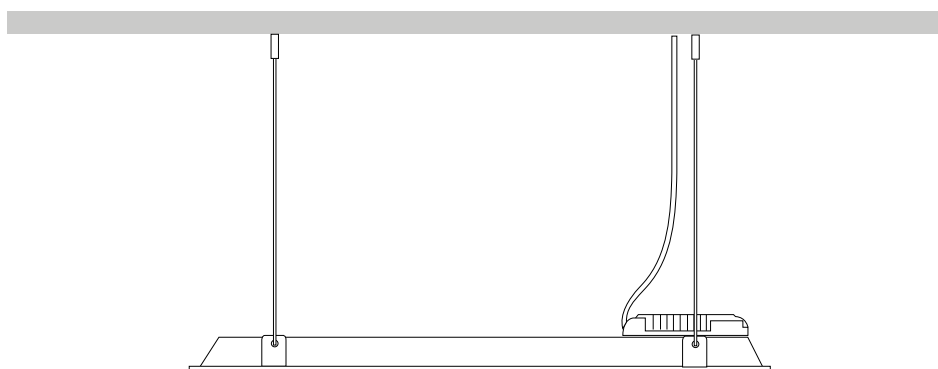
Connettere il driver al connettore del Led panel.  
 Connect the driver to the LED panel connector.

6



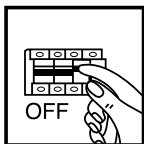
Cablare il Led panel ai propri cavi tramite morsettiera.  
 Connect the LED panel via terminal box to your own cables.

7

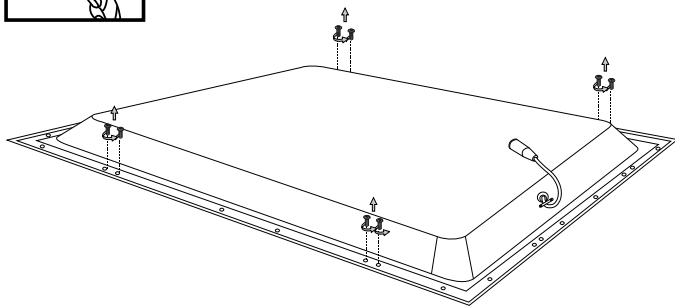


LED PANEL

INSTALLAZIONE A SOFFITTO  
CEILING INSTALLATION

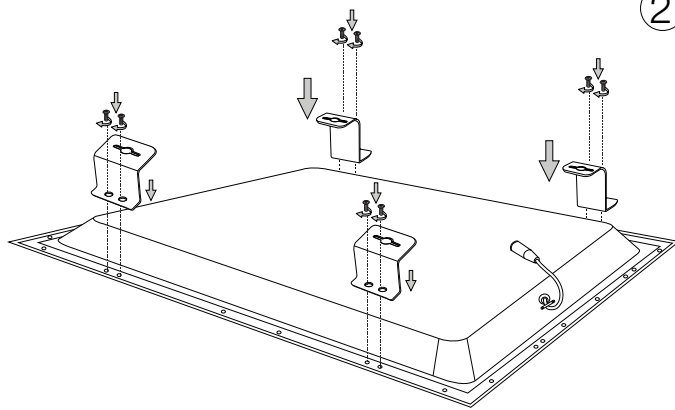


1



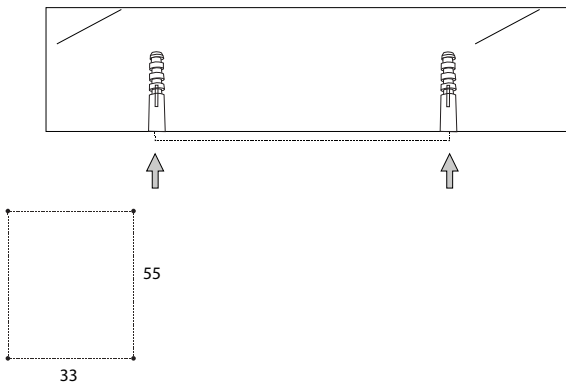
Rimuovere le viti nei punti indicati nell'illustrazione sopra.  
 Remove screws from the fixture as illustrated above.

2



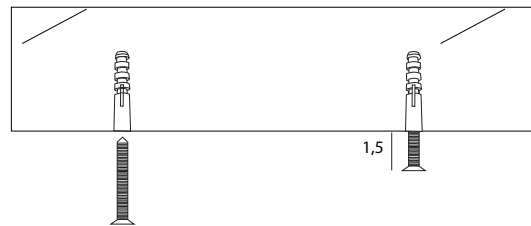
Avvitare le staffe nei punti indicati come da illustrazione sopra.  
 Screws the brackets as illustrated above.

3



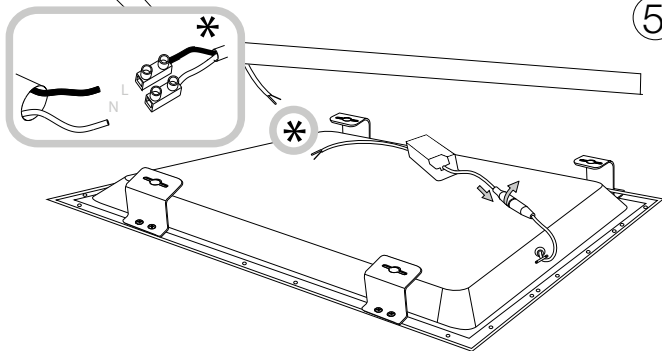
Porre i tasselli alla distanza indicata.  
 Place the screw anchors at the indicated distance.

4



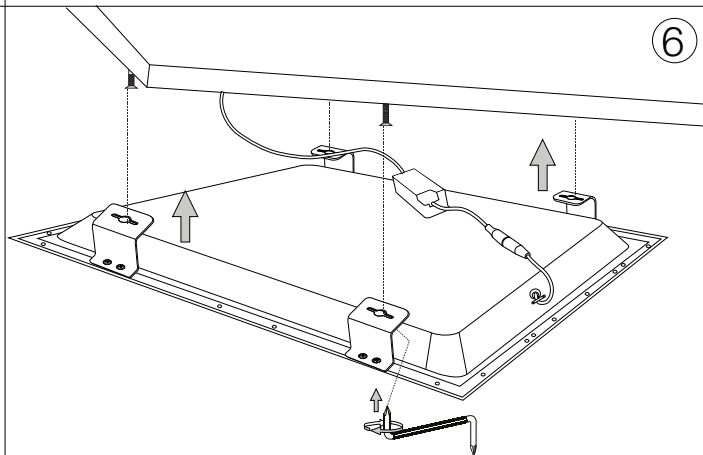
Avvitare le quattro viti lasciando un esubero di 1,5 cm.  
 Tighten the four screws leaving a 1.5 cm excess.

5



Connettere il driver al connettore del Led panel e successivamente cablare ai propri cavi tramite morsetti.  
 Connect the driver to the LED panel connector and then wire via terminal box to your own cables.

6



Fissare il Led panel al soffitto con le quattro staffe facendo attenzione al Led driver.  
 Usare l'apposito cacciavite a squadra.  
 Fix the LED panel to the ceiling with the four brackets paying attention to the LED driver.  
 Use a specific screwdriver.

7

