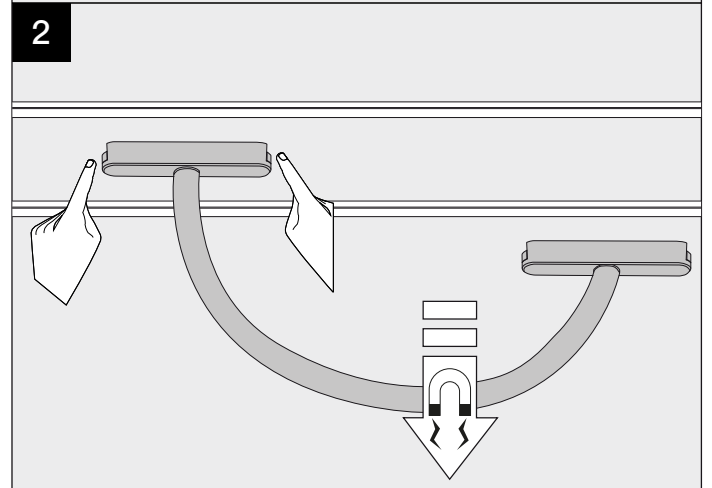
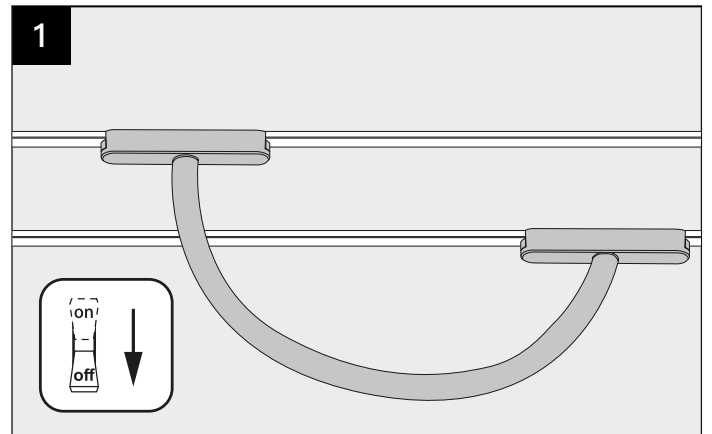
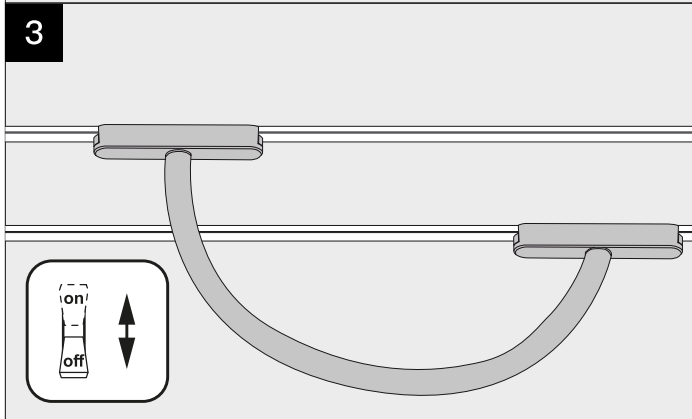
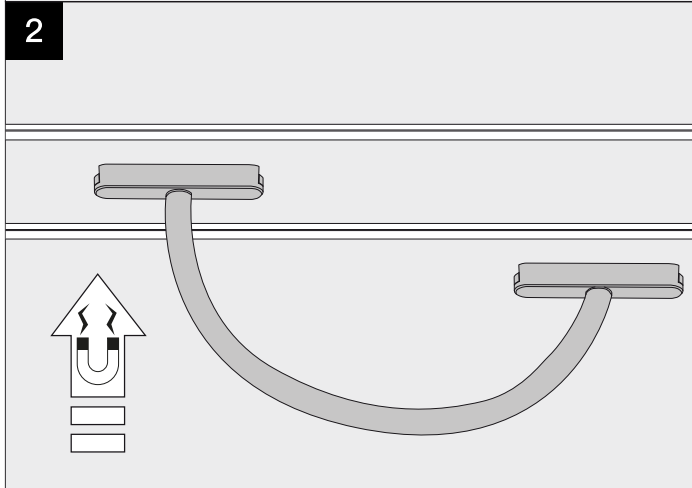
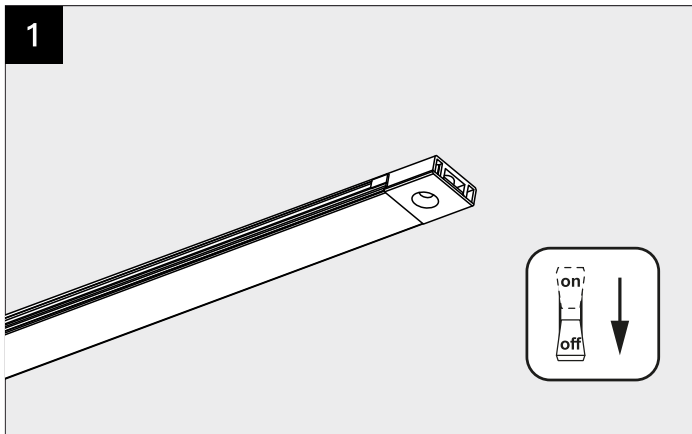
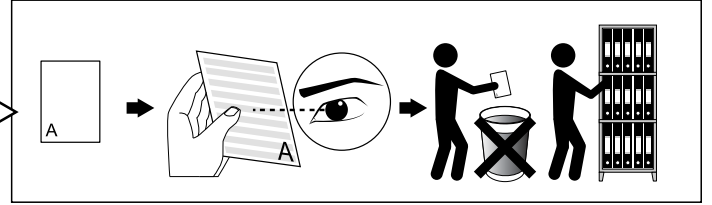


# A





**Внимание! Светильник работает от пониженного напряжения 48V DC. Подключение возможно только через блок питания соответствующей мощности. Прямое подключение к сети питания 220V влечет к выходу светильника из строя и лишает гарантии.**