



TR5717 Подвод питания для подвешного монтажа

Техническое описание. Руководство по эксплуатации. Паспорт изделия.

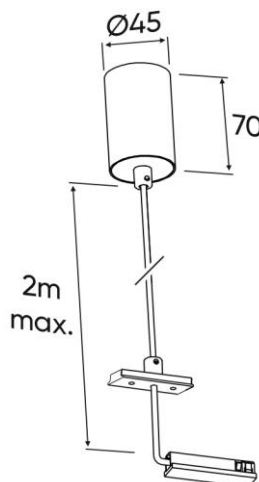
1. ОБЩИЕ СВЕДЕНИЯ

- 1.1 Подвод питания предназначен для установки непосредственно в трек и обеспечения питания светильников серии SHINE.

2. ОСНОВНЫЕ ТЕХНИЧЕСКИЕ ХАРАКТЕРИСТИКИ

Напряжение входящее	DC 48V
Напряжение исходящее	DC 48V
Максимальный ток	4A
Максимальная нагрузка	192W
Диапазон рабочих температур окружающей среды	-20...+50°C
Тип монтажа	Накладной
Степень защиты от пыли и влаги	IP20
Класс защиты от поражения электрическим током	III
Гарантийный срок	3 года
Дополнительные обозначения в артикуле	
SB	Сатинированная латунь
DN	Темный никель

3. ГАБАРИТНЫЕ РАЗМЕРЫ



4. ПОДБОР БЛОКА ПИТАНИЯ

Мощность источника питания выбирается из расчета суммарной мощности всех используемых на треке светильников, умноженная на коэффициент запаса 1.2. При увеличении количества светильников на треке необходимо проверить, соответствует ли блок питания новой суммарной потребляемой мощности системы освещения. При необходимости установить более мощный блок питания.

5. УСТАНОВКА И ПОДКЛЮЧЕНИЕ



ВНИМАНИЕ! Перед началом всех работ отключите электропитание. Запрещается подключать сетевое напряжение AC 230V непосредственно к подводу питания или треку. Такое подключение ведет к выходу из строя светильников и лишает гарантии. Трековая система рассчитана на работу с безопасным напряжением DC 48V. Источник питания поставляется отдельно. Все работы по монтажу и подключению трека должны проводиться только квалифицированным специалистом. В процессе эксплуатации допускается самостоятельный монтаж/демонтаж светильников к треку пользователем.

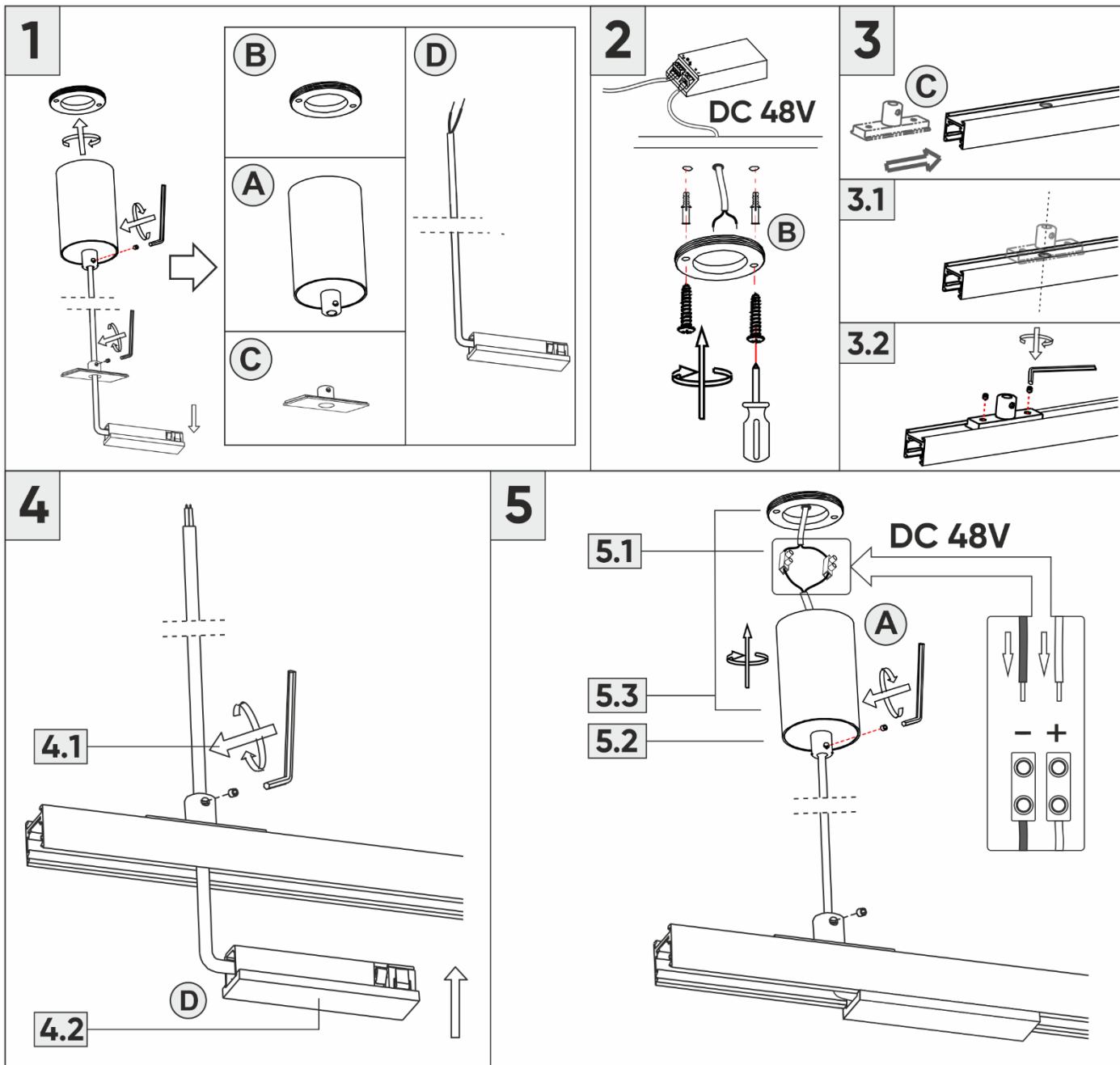
- Разберите подвод питания для подвешного монтажа на составные детали:
 - Накладное основание **A**
 - Базовая деталь накладного основания **B**
 - Планка фиксации провода **C**
 - Подвод питания с кабелем **D**
- Установите базовую деталь накладного основания **B** к месту низковольтного вывода электропитания, используя саморезы и дюбеля.
- Установите планку фиксации провода подвода питания
 - Разместите планку соосно отверстию в треке
 - Закрепите планку при помощи шестигранного ключа
- Установка подвода питания
 - Установите подвод питания **D** в трек.
 - Зафиксируйте провод подвода питания при помощи шестигранного винта.

5. Установите основание подвода питания

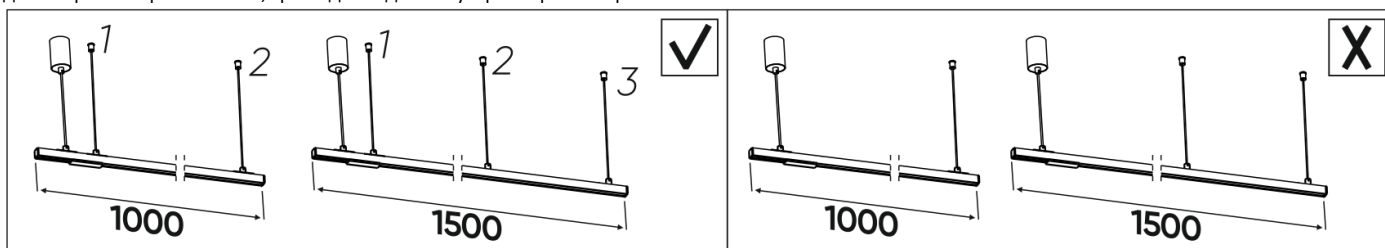
5.1 Проденьте кабель питания в корпус накладного основания (A) и соедините с низковольтным выводом питания DC48V.

5.2 Зафиксируйте провод в корпусе накладного основания при помощи шестигранного винта.

5.3 Установите корпус накладного основания (A) на базовой детали (B) с помощью резьбового соединения.



ВНИМАНИЕ! Подвод питания для подвешенного монтажа TR5717 предназначен только для передачи электрической энергии треку. Запрещается использовать его в качестве механического подвеса. Для подвешивания трека используйте механические подвесы TR5718, следуя правилу: два подвеса для метрового трека TR5710, три подвеса для полутораметрового трека TR5715.



Артикул и количество _____

Дата продажи _____

Штамп магазина _____

Подпись продавца _____