

Настенный пылевлагозащищенный светильник

Серия **NARVIK**

ПРИМЕНЕНИЕ

Светильники светодиодные настенные предназначены для наружного декоративного освещения и создания световых эффектов архитектурных объектов, фасадов зданий и малых архитектурных форм.

Светильники имеют защиту от попадания пыли и воды и могут быть использованы как снаружи, так и внутри помещений.

ОБЩИЕ ХАРАКТЕРИСТИКИ

Напряжение питания, частота сети	АС 220-240V / 50Гц
Тип цоколя	GU10
Тип источника света, макс. Мощность	Светодиодная лампа MR16 до 15 Вт. Лампа(ы) приобретается отдельно.
Степень пылевлагозащиты	IP44
Класс защиты от поражения электрическим током	I
Диапазон рабочих температур	-40...+45 °С
Срок гарантии	36 мес
Материал корпуса	Алюминий, стекло

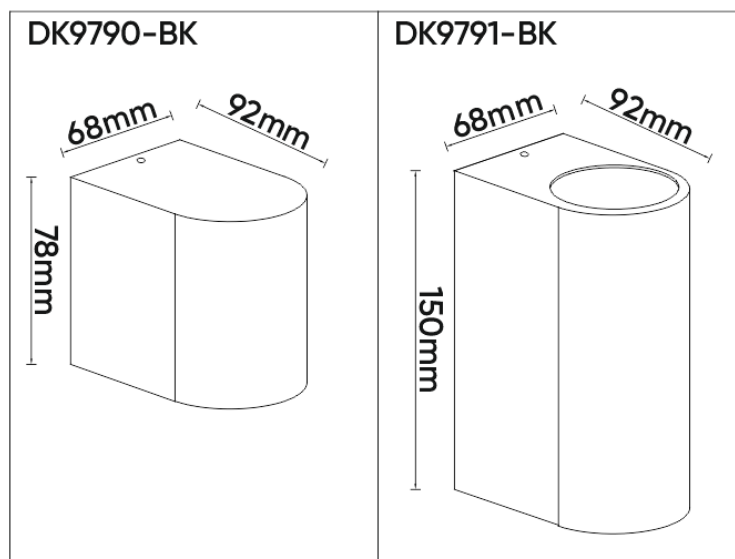
ЦВЕТОВОЕ ОБОЗНАЧЕНИЕ

DKXXXX-BK	Черный
-----------	--------

МОДЕЛИ СЕРИИ

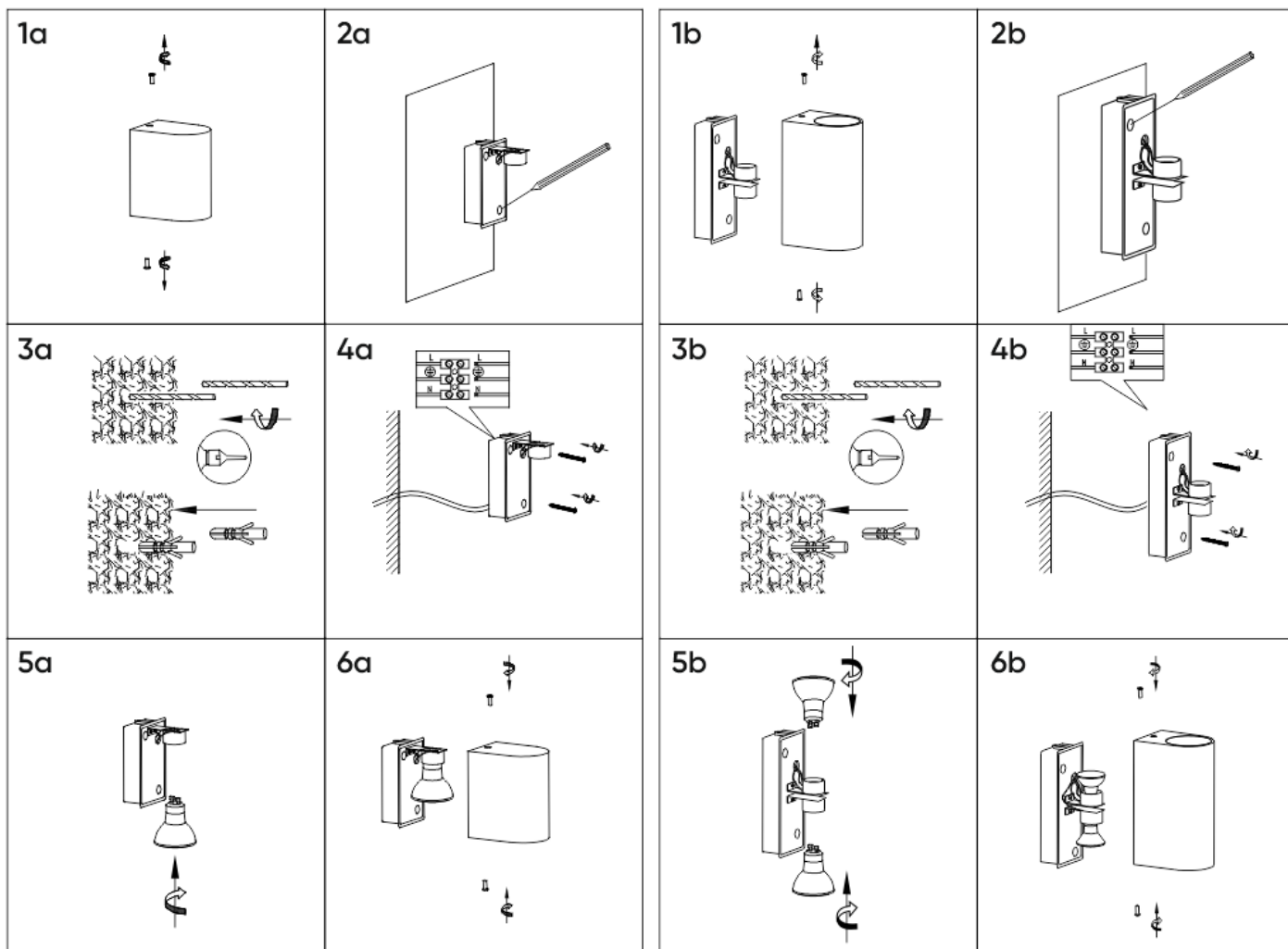
Артикул	Кол-во ламп
DK9790-BK	1
DK9791-BK	2

ГАБАРИТНЫЕ РАЗМЕРЫ



DK9790-BK

DK9791-BK



Внимание! Монтаж должен осуществляться квалифицированным специалистом с соответствующим допуском. Монтаж производится при обесточенной электрической сети.

Подготовительные этапы:

1. Перед монтажом необходимо подготовить место установки закладного основания, выполнить разводку электропроводки, убедиться в надёжности и безопасности электрических соединений и их механической фиксации.
2. Организовать вывод точек питания 220-240V ~ 50Hz к месту установки светильника. Вывод провода заземления, если светильник оснащен таковым.

Монтаж:

1. Выполните монтаж основания светильника.
2. Подключите проводку светильника к сети, используя клеммы. Соберите светильник, установив плафон и закрепив его при помощи винтов.
3. Установите светильник на основание и закрепите при помощи шестигранных винтов.

Артикул и количество _____

Дата продажи _____

Штамп магазина _____

Подпись продавца _____