

### Гарантийные обязательства

При получении товара обязательно проверьте, нет ли повреждений или недостающих частей. Для замены дефектных изделий свяжитесь с поставщиком в течение 7 дней с даты покупки.

Сохраните оригинальную упаковку, паспорт изделия и чек для дальнейшего обслуживания.

Гарантийные обязательства на продукцию ТМ Fiberli действуют в течении **36 месяцев** с момента совершения покупки, при условии соблюдения условий эксплуатации, транспортировки и хранения;

- Замена предполагает предварительное тестирование изделия;
- Замена подлежит продукция, не имеющая видимых механических повреждений;
- Продукция подлежит замене при возврате полной комплектации товара, упаковка которого не повреждена (потеря товарного вида);
- Гарантия распространяется только на ассортимент, проданный через розничную сеть;
- Замена не подлежат светильники, условия эксплуатации которых не соответствовали нормам температуры, влажности, вибраций, запыленности, напряжения сети питания;
- Замена не подлежат изделия, вышедшие из строя в результате воздействия факторов непреодолимой силы (пожары, затопления и т.п.);
- Условия гарантии действуют в рамках законодательства РФ, регулирующего защиту прав потребителей.

### ГАРАНТИЙНЫЙ ТАЛОН

Гарантийный талон действителен при заполнении всех данных.

Дата продажи \_\_\_\_\_

Модель светильника \_\_\_\_\_

Количество \_\_\_\_\_

Продавец \_\_\_\_\_

Печать организации Продавца \_\_\_\_\_

Название производителя: PSL ELEKTRONİK SAN. и TİC. A.Ş Адрес: OSB 3. Etap 25.

Сад. №: 30 Döşemealtı, Antalya / Türkiye Телефон: +90-(242)-2288150(Pbx)

Импортер: ООО "Фиберли светотехнологии"

Адрес: 125364, Россия, Москва г, Свободы д. 50, помещение 19, этаж 2 Телефон: +7

499 497 49 50; +7 906 781 07 55

E-mail: moscow@fiberli.com



### Заявление о соответствии ЕС:

Название производителя: PSL ELEKTRONİK SAN. и TİC. A.Ş

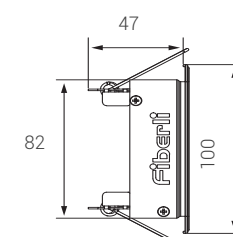
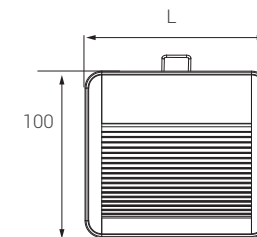
Адрес: OSB 3. Etap 25. Cad. №: 30 Döşemealtı, Antalya / Türkiye

Телефон: +90-(242)-2288150(Pbx)

Производитель заявляет, что его продукт под названием LLGEN соответствует стандартам в рамках Директивы по низковольтному оборудованию (LVD) 2006/95 / EC.

## Встраиваемый светодиодный светильник

### LLGEN



### I. Общие сведения и назначение

I.1. Встраиваемый светодиодный светильник LLGEN предназначен для декоративной подсветки лестниц, периметра стен, балконов, террас и инсталляций.

Предназначен для работы в сетях переменного тока с напряжением 220-240В, частота 50/60Гц.

### Соответствует требованиям:

ГОСТ 30804.3.3-2013 (IEC 61000-3-3:2008)

ТР ТС 004/2011 "О безопасности низковольтного оборудования"

ТР ТС 020/2011 "Электромагнитная совместимость технических средств"

### Комплектность

1шт. - Светильник LLGEN

1шт. - Паспорт изделия

1шт. - Упаковка

### Технические характеристики

Материал корпуса - Экструдированный профиль из анодированного алюминия 20 микрон

Соединители из нержавеющей стали

ABS заглушки с защитой от ультрафиолета

Верхняя крышка из светотехнического поликарбоната с защитой от ультрафиолета

Степень защиты - IP 44

Климатическое исполнение - УХЛ4

Класс энергоэффективности - A++

### Электротехнические характеристики

ПАРАМЕТРЫ	LLGEN
Мощность, Вт	3
Световой поток, Лм	95
Цветовая температура, К	3000/4000

Номинальное напряжение, В 220 - 240

Частота, Гц 50 - 60

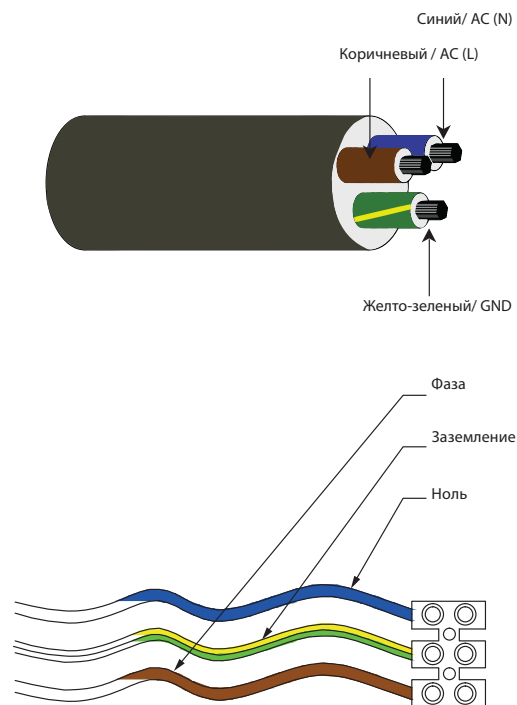
Индекс цветопередачи Ra>80

Коэффициент пульсации 0

Срок службы: не менее 50.000 часов

Производитель оставляет за собой право в любое время и без предварительного уведомления вносить в конструкцию и комплектацию изделия усовершенствования, не ухудшающие технические и светотехнические характеристики изделия и не изменяющие его внешний вид.

## LLGEN Кабельное соединение



1. Отключите питание перед установкой.
2. Подготовьте питающий кабель.
3. Обязательно обеспечьте надежность и безопасность клеммного соединения.
4. При установке и монтаже светильника обеспечьте устройство шнуром питания достаточной длины.
5. Прочно зафиксируйте светильник на/в поверхности.
6. Включите электропитание.

**Внимание!** Все работы по монтажу осуществлять только при отключенном напряжении питания.

**Внимание!** Подключение и установку должен осуществлять квалифицированный специалист.

### Эксплуатация и техническое обслуживание

Удаление загрязнений с корпуса изделия допускается производить только при отключенном электропитании; Загрязнение может быть удалено сухой, либо увлажненной не ворсистой тканью.

### Транспортировка, хранение и утилизация

Светильник пригоден для транспортировки автомобильным, железнодорожным, морским и авиационным транспортом в штатной упаковке, при условии защиты от механических повреждений, воздействия атмосферных осадков и агрессивных сред.

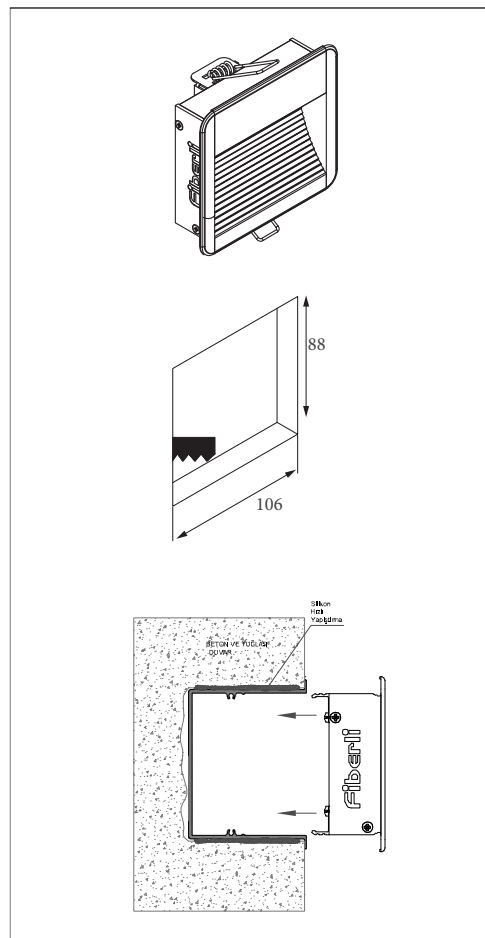
Изделие следует хранить в штатной упаковке в ящиках или на стеллажах в сухих помещениях (группа 3 ГОСТ 15150-69). При хранении на стеллажах, упаковки должны быть сложены не более чем в 25 рядов по высоте. Изделие не содержит токсичных материалов и комплектующих, требующих специальной утилизации.

## LLGEN Монтаж светильника

Выполните приведенные ниже действия для подключения. Длина кабеля между разъемом и светильником должна составлять не менее 10 см.

### ВАРИАНТЫ МОНТАЖА/УСТАНОВКИ

#### Встраиваемый монтаж



Светильник необходимо использовать только по назначению.

#### Обслуживание:

Изделие должно проходить техническое обслуживание квалифицированным специалистом, не реже чем, раз в 2 года.

#### Накладной монтаж

